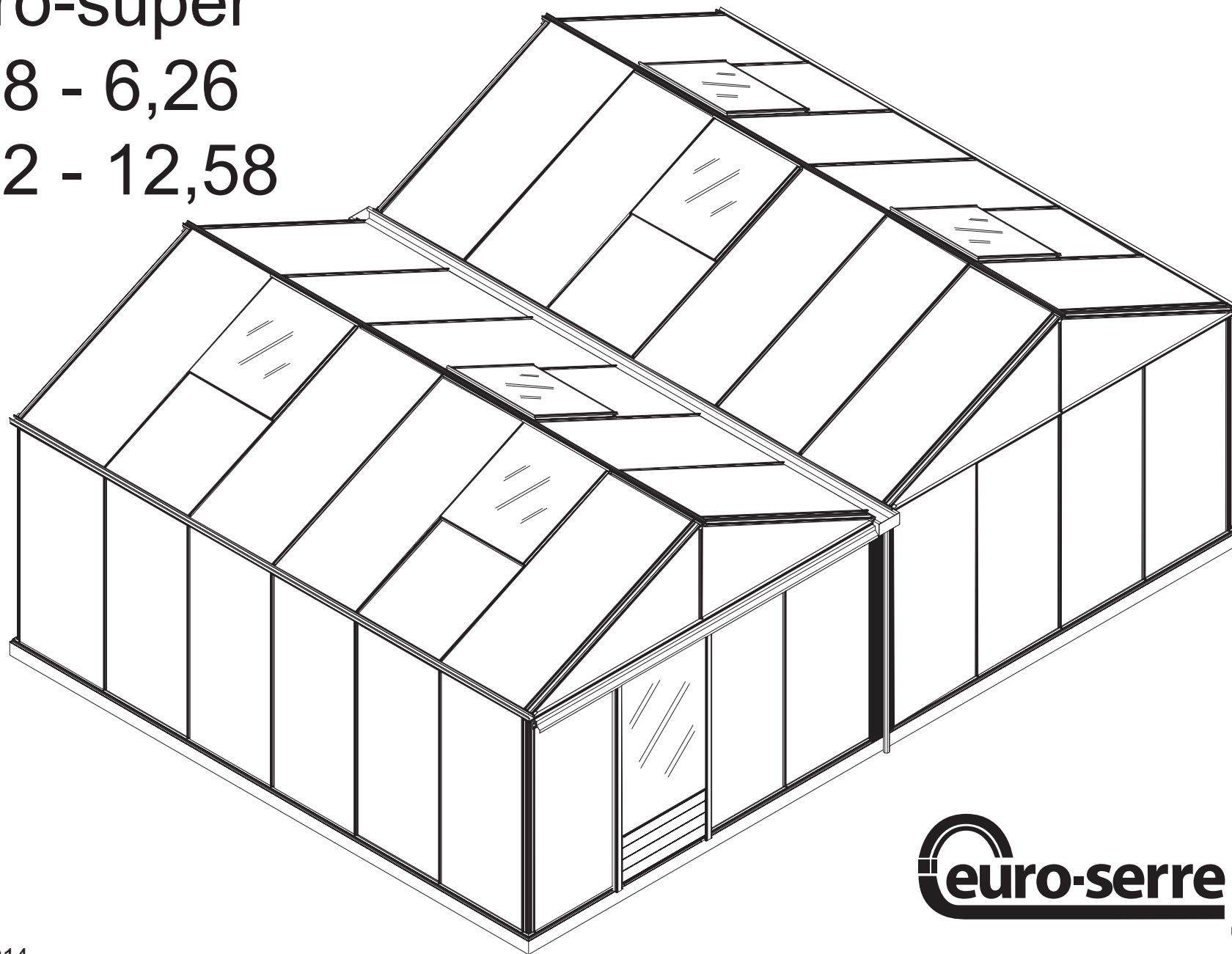


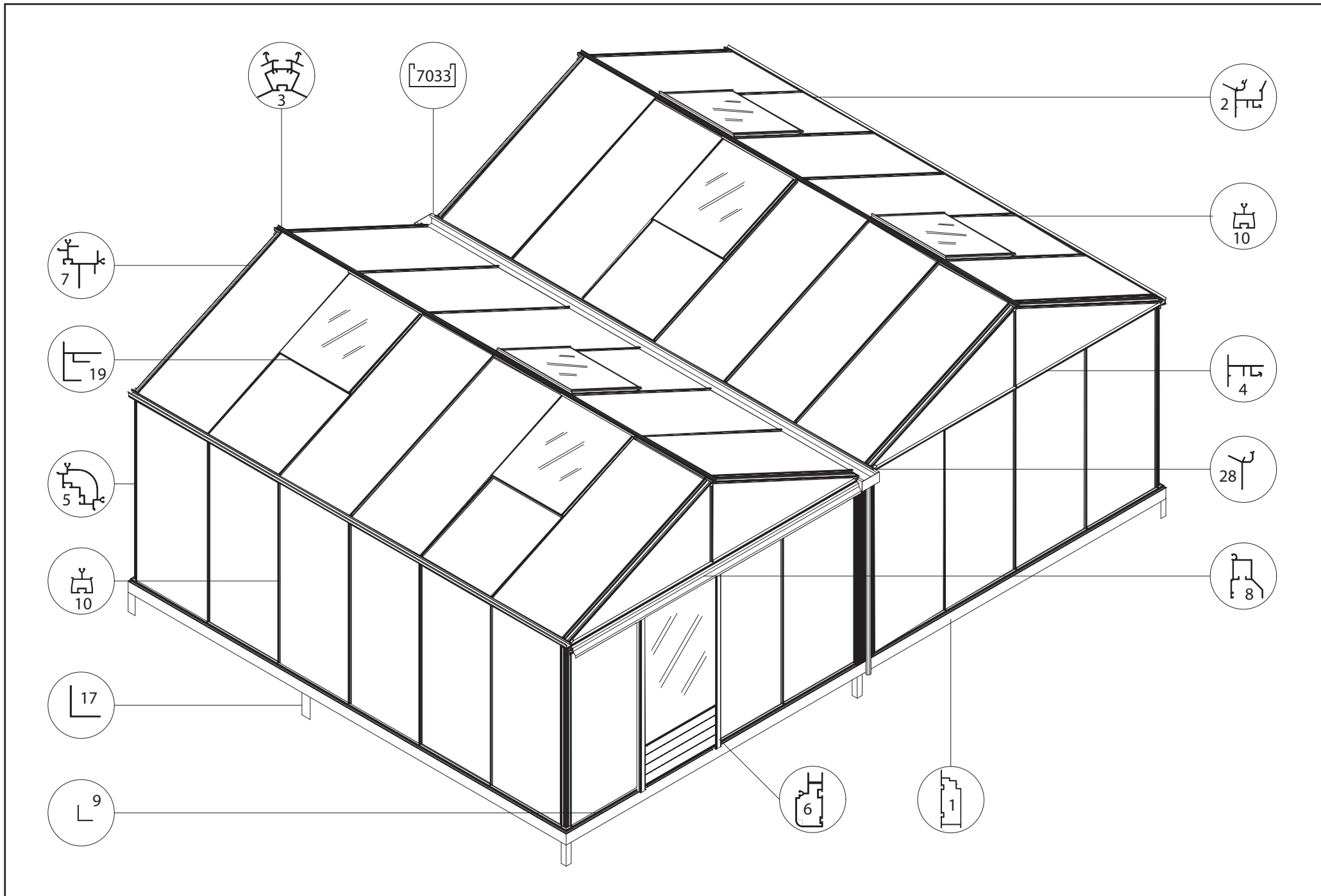
Euro-super  
4,78 - 6,26  
9,42 - 12,58



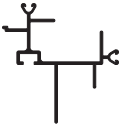







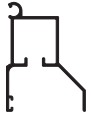


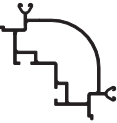


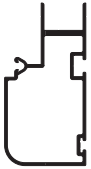


07-02-2014

**euro-serre**





# Profile List

	NR	Profile NR		NR	Profile NR		NR	Profile NR		NR	Profile NR
	7	7151		17	L 40/40/2		1A	17552		9	L15/15/2
	2	11788		25	17666		12	7070		21	29577
	8	7633		27	B 18		18	17542			
	5	17548		4	17549		19	17543			
	6	9915		10	17541		20T	28513			

-Attention! Check inside the foundation for more profiles.

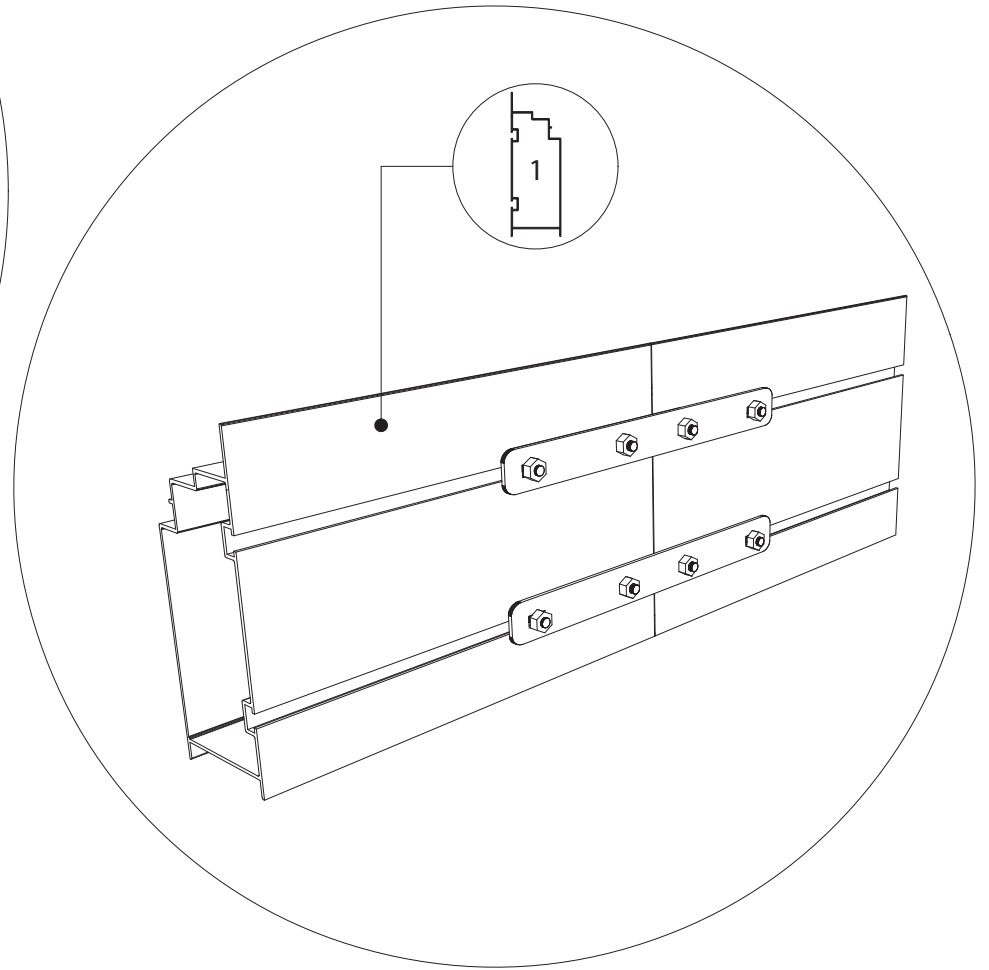
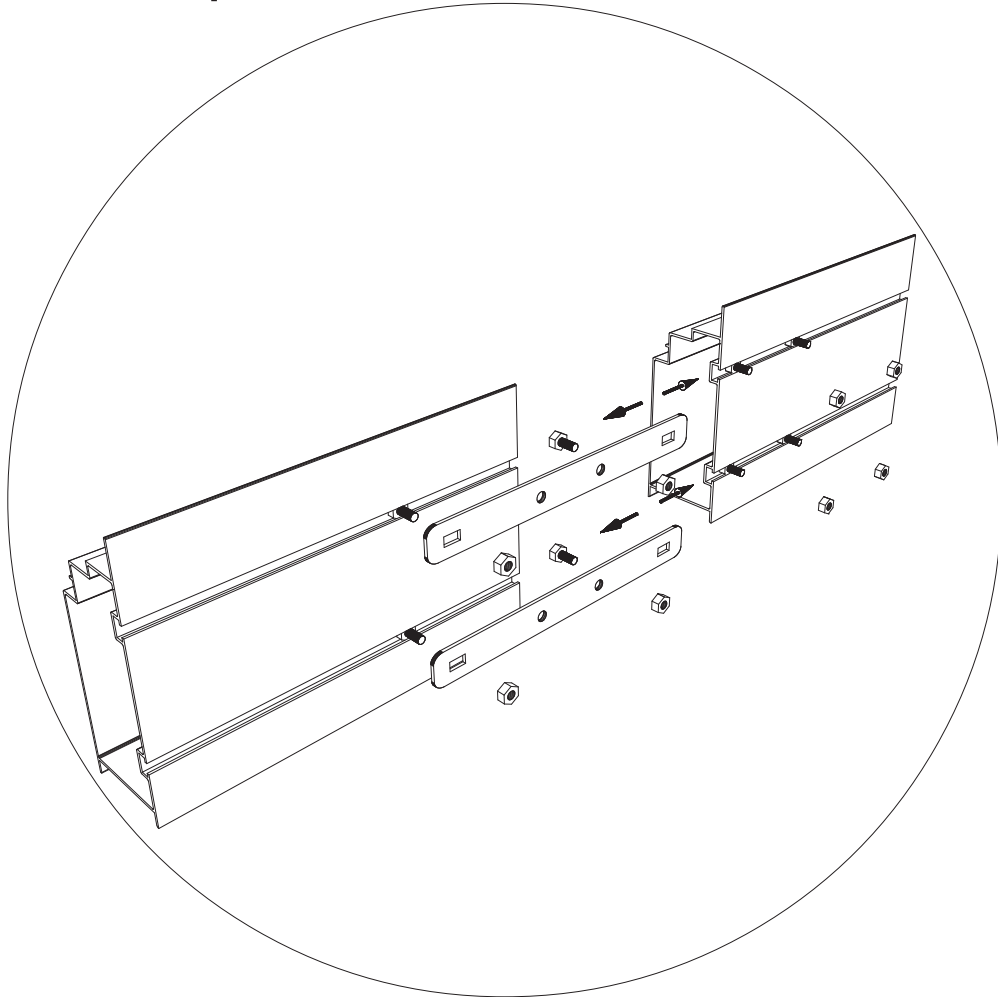
-Achtung! Prüfen sie das fundament für weitere profile

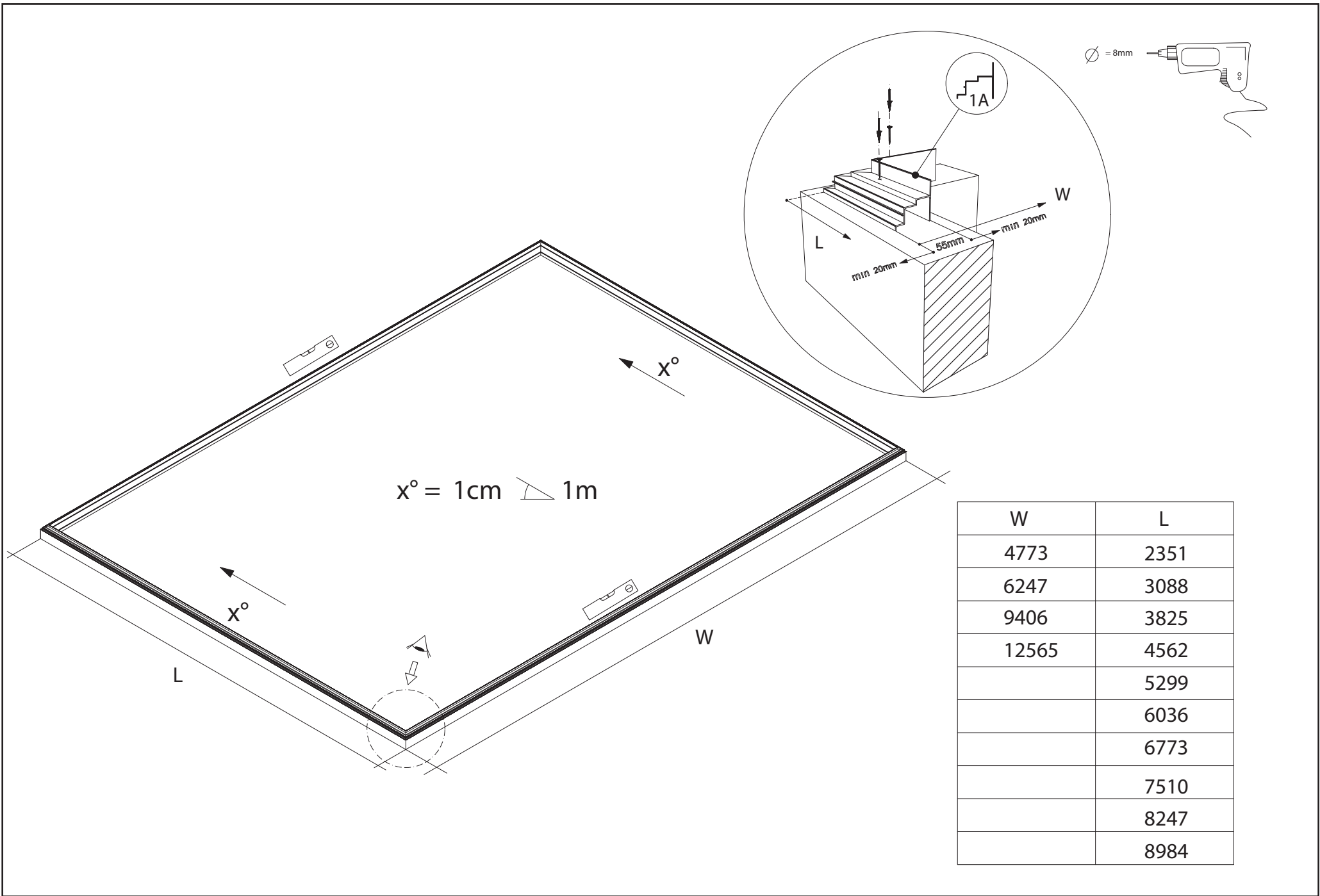
-Opgelet! Kijk in de fundering voor andere profielen.

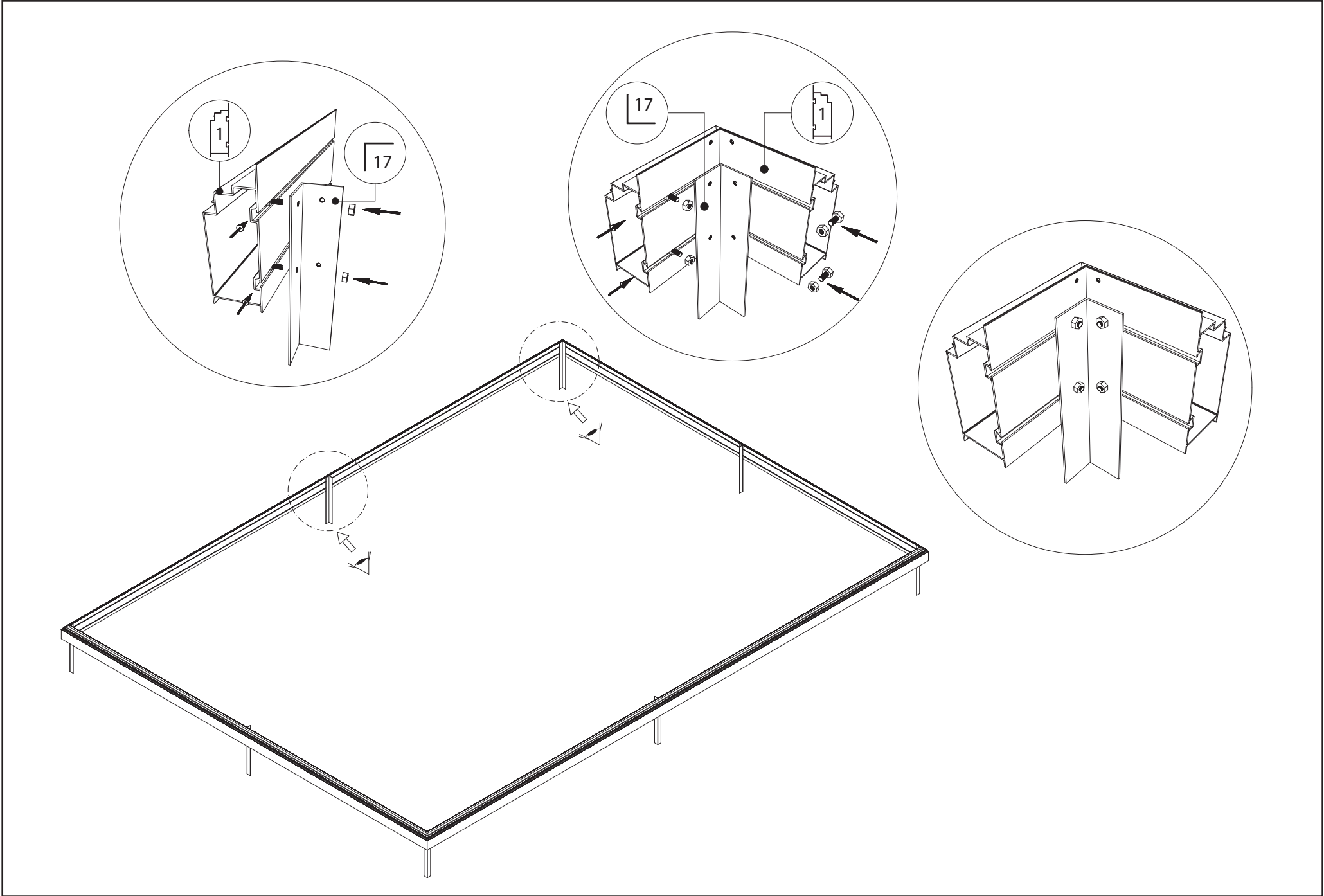
-Attention! Regarde à l'intérieur du fondation pour plussiers profils.

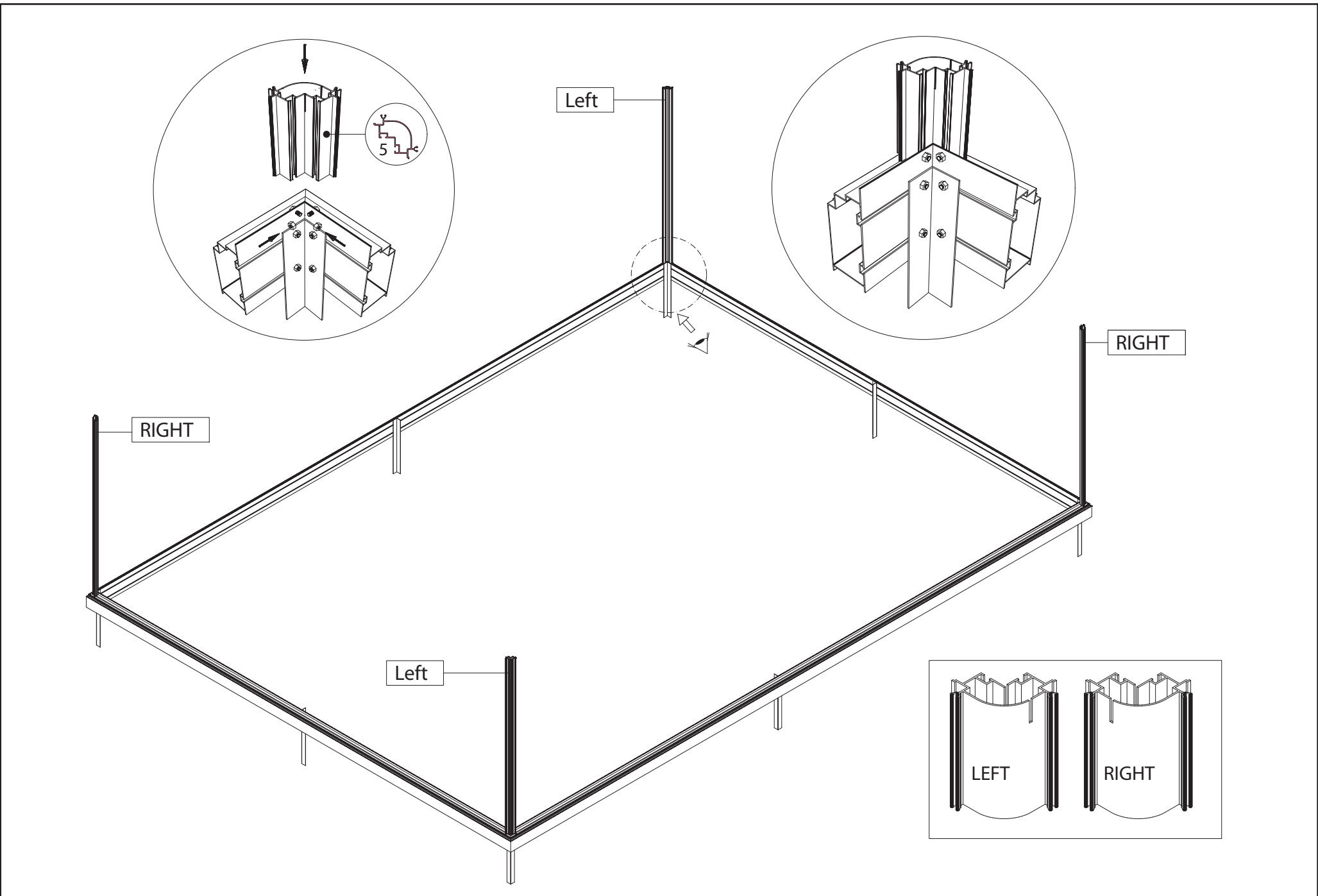
-Observera att en del profiler ligger i sockelprofilen!!

# Euro-Super > 6,04 m

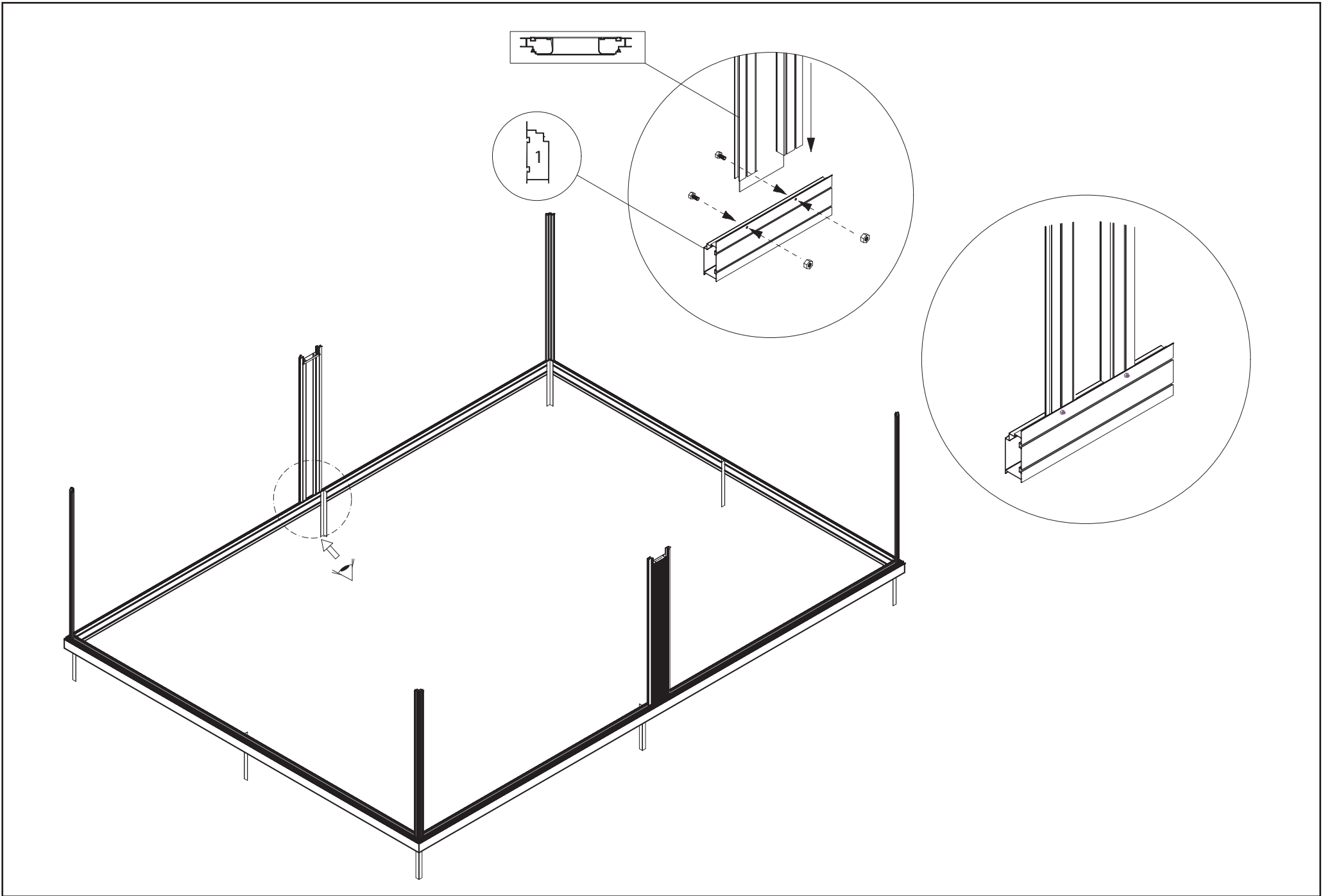


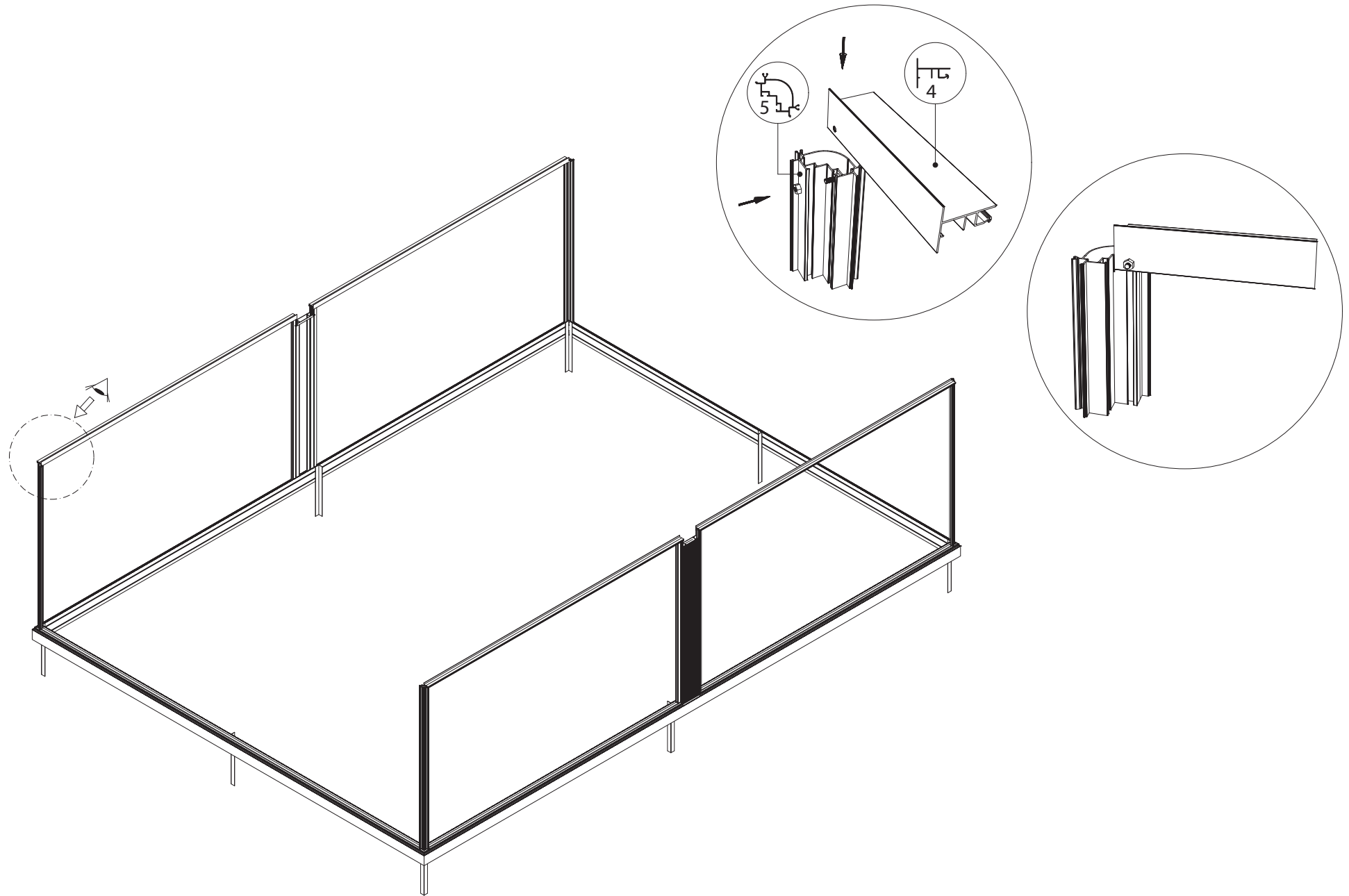


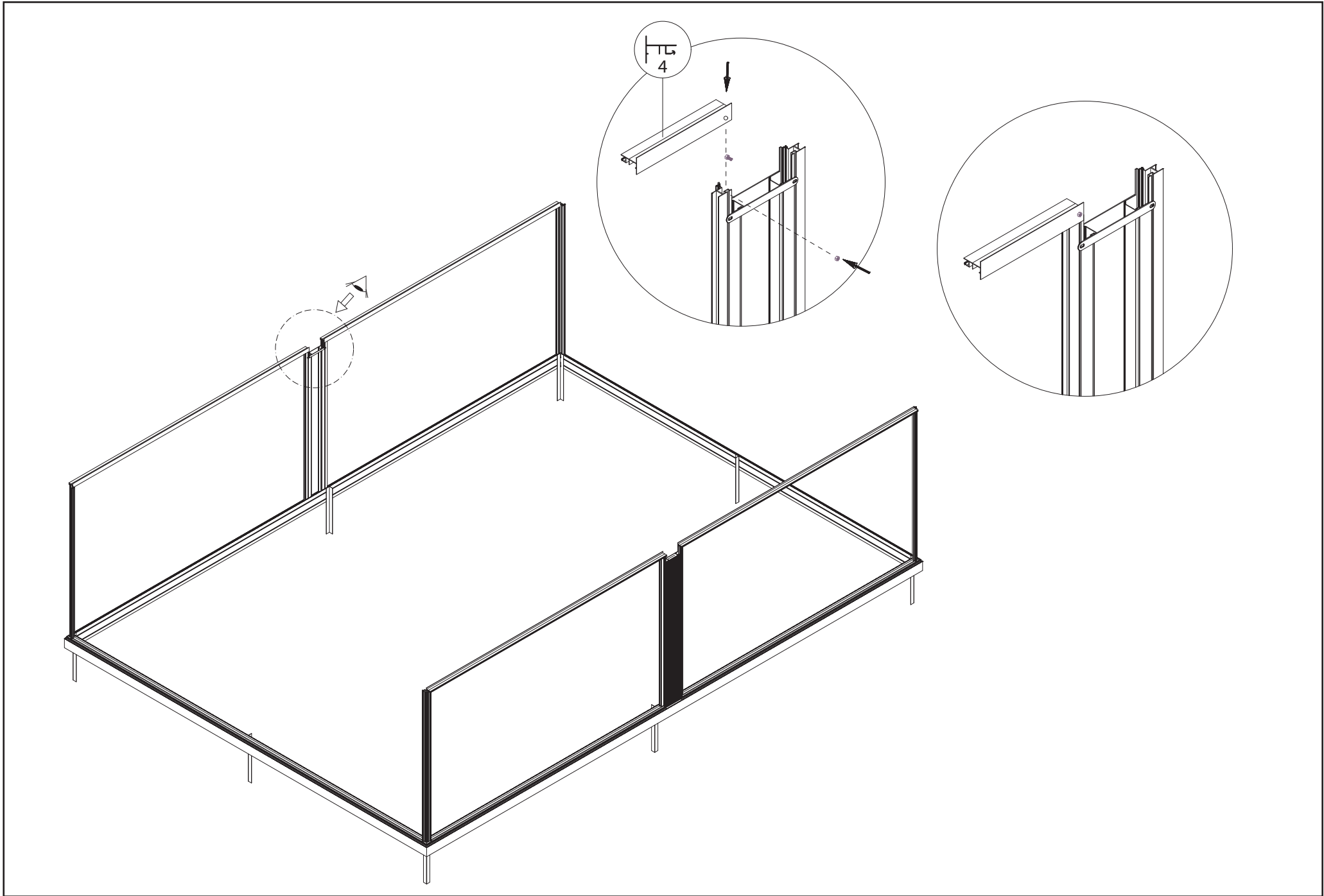




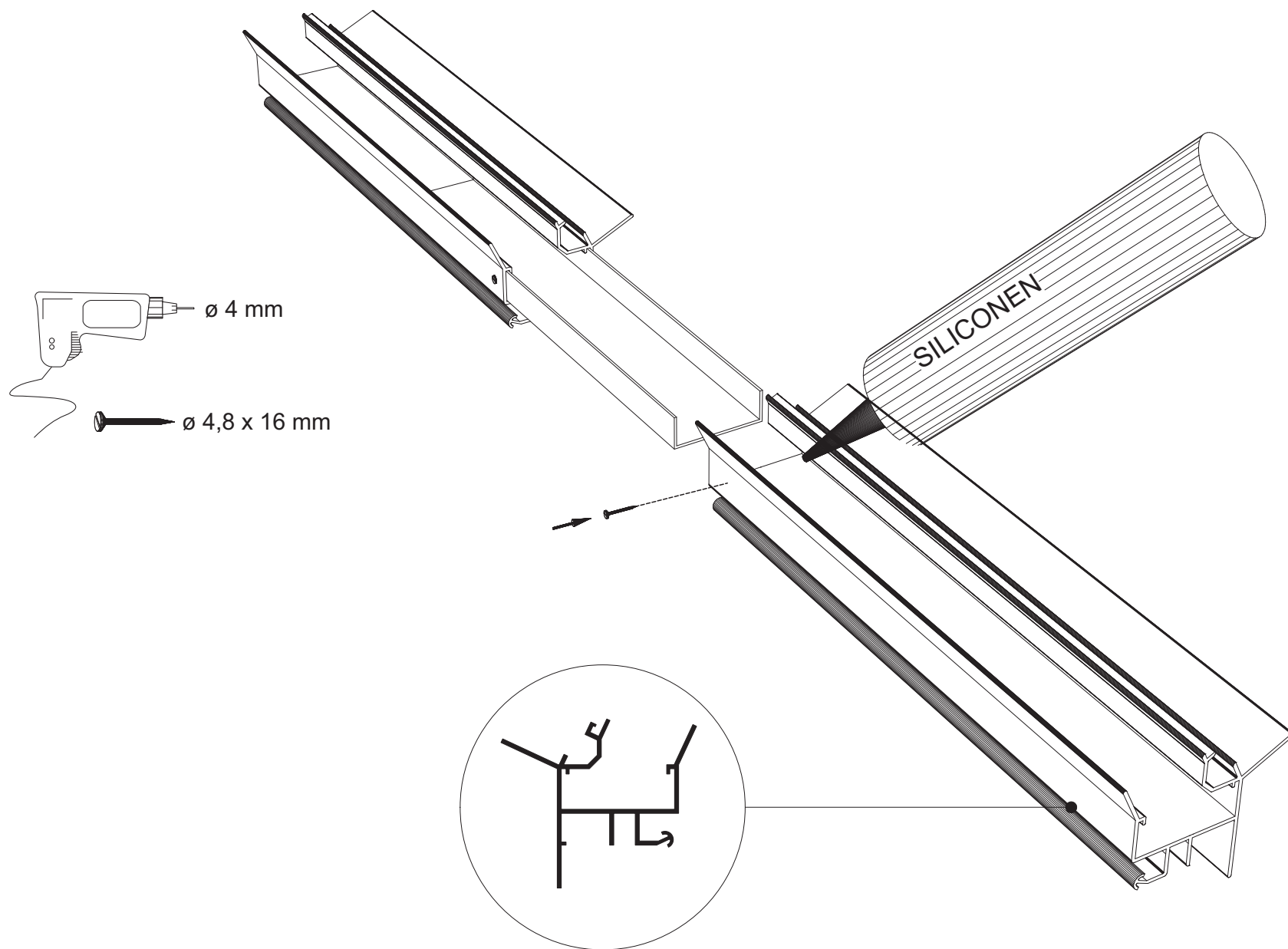


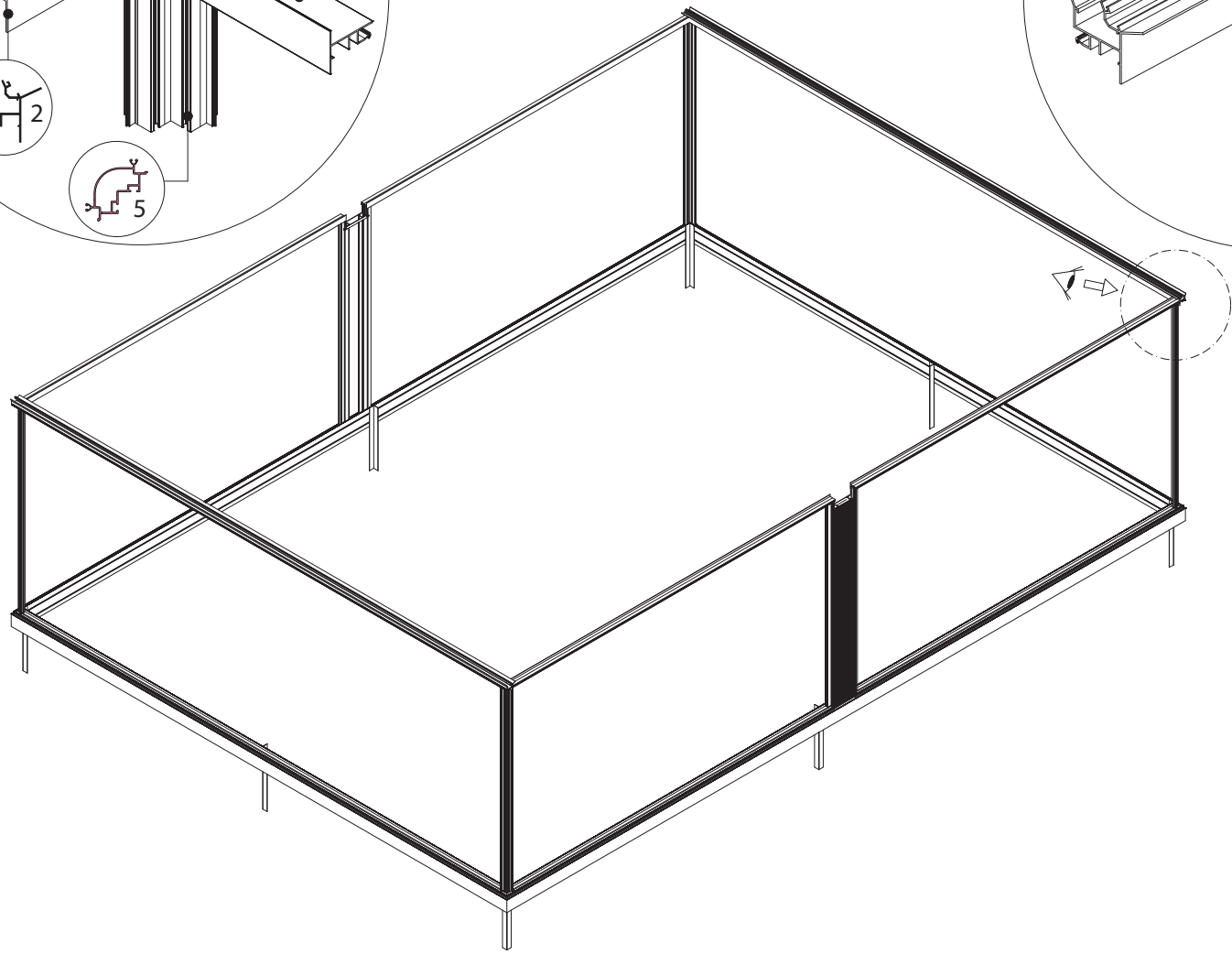
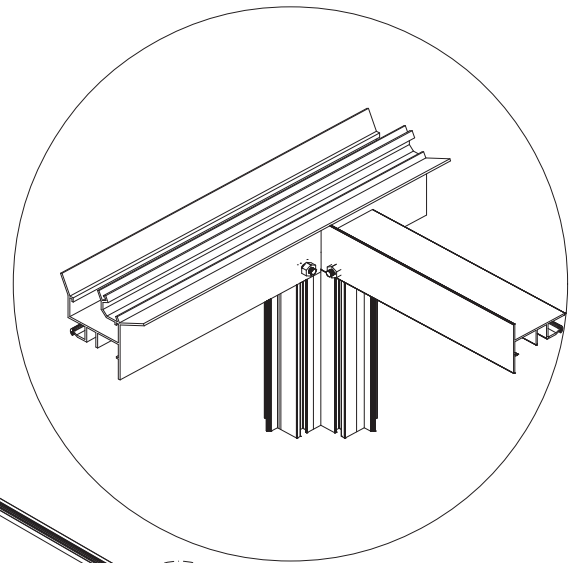
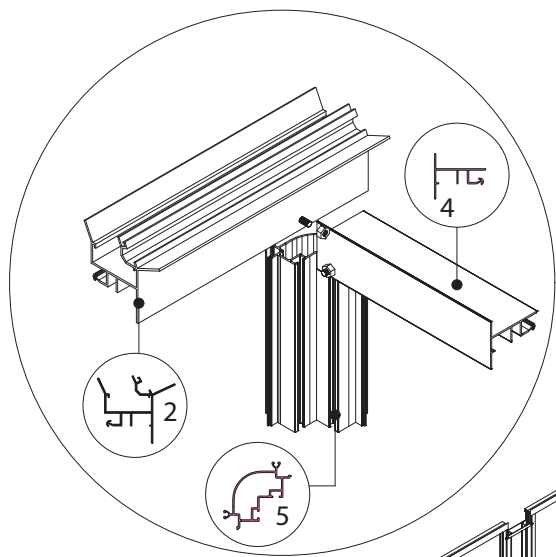


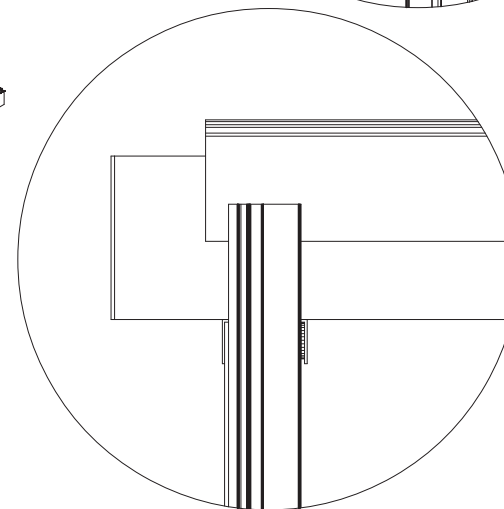
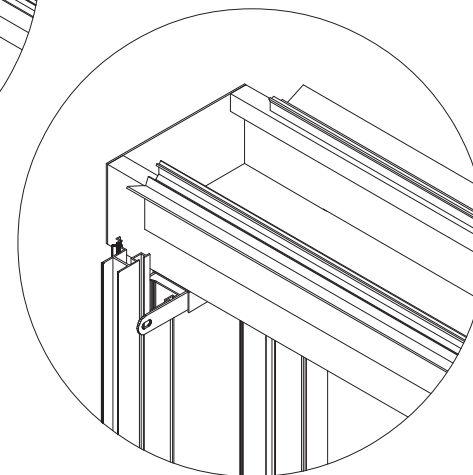
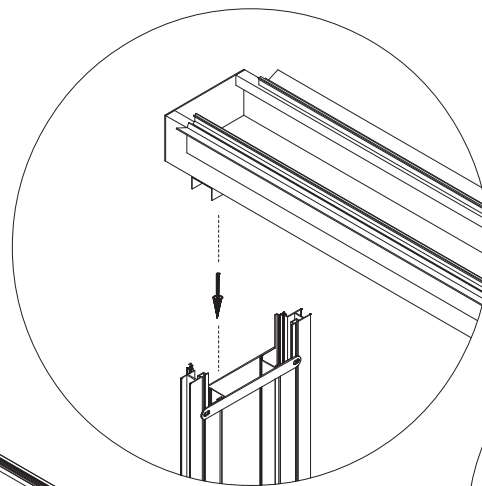
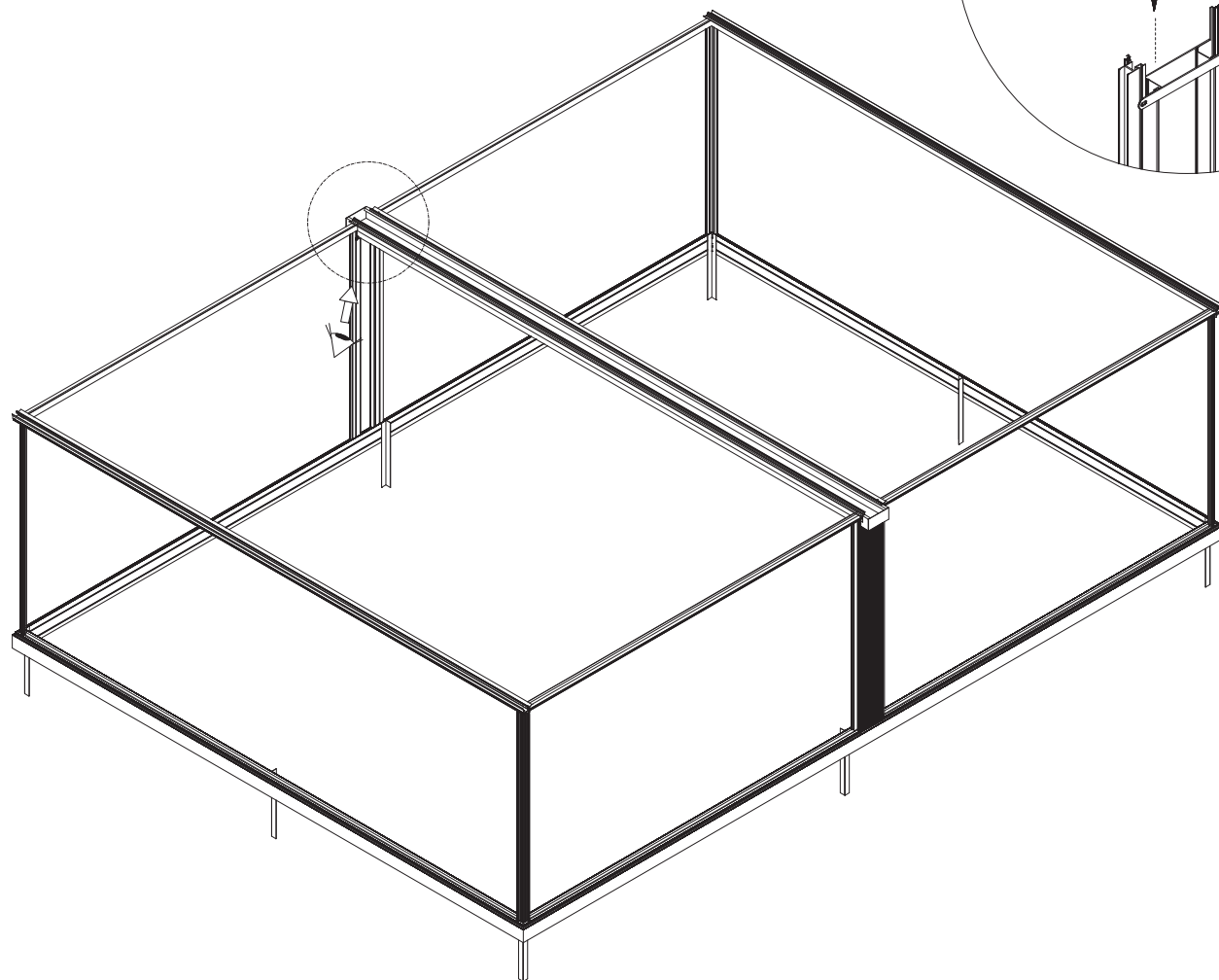


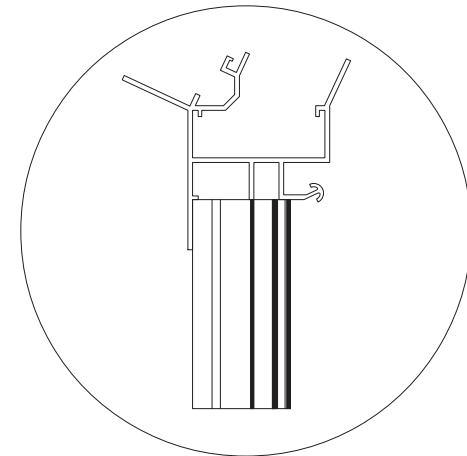
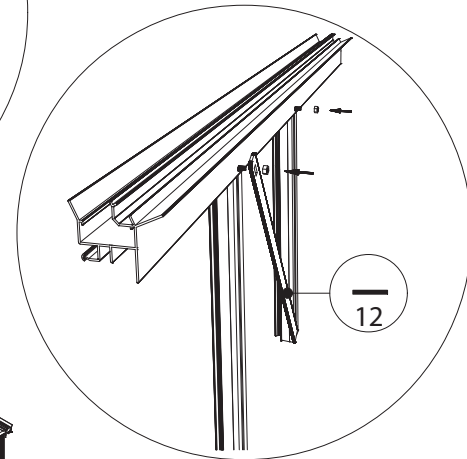
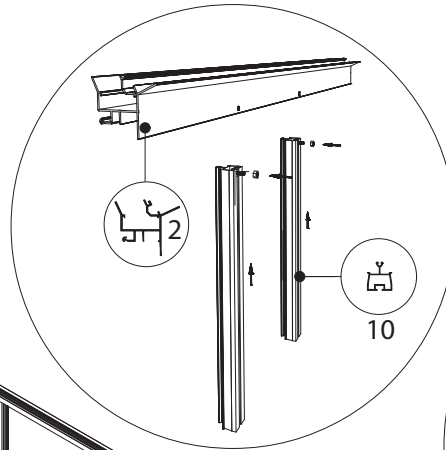
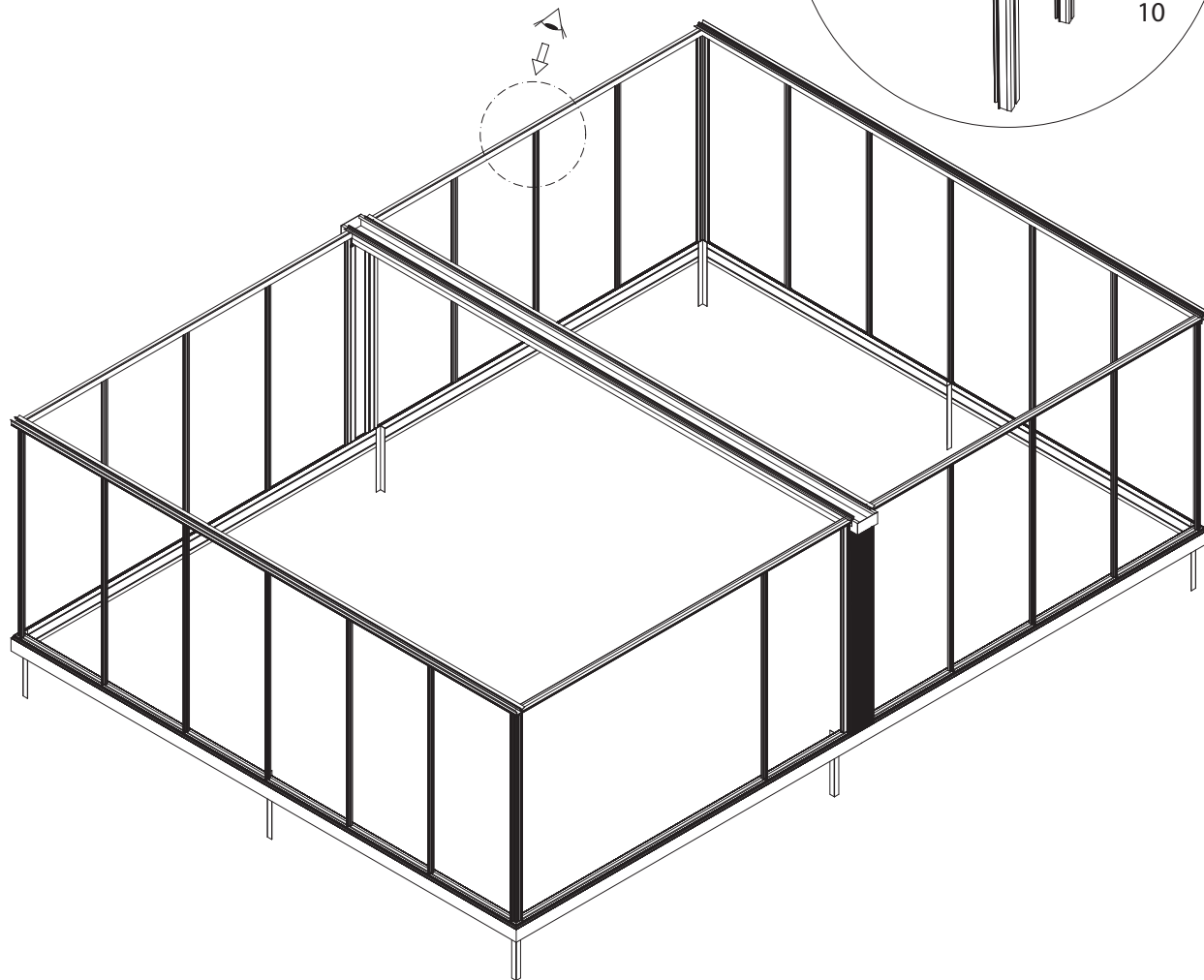


EURO-SUPER  $\geq 6,04 + 6,77 + 7,53 + 8,30$

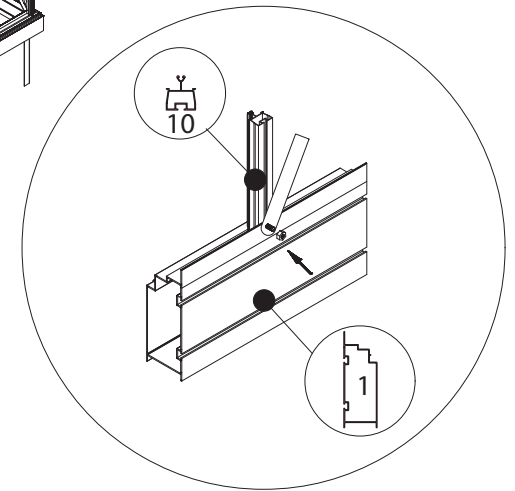
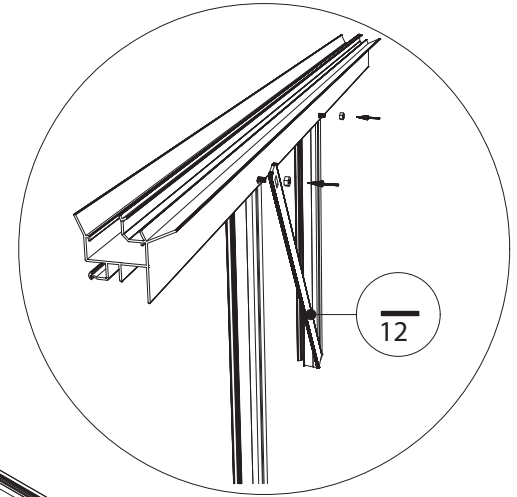
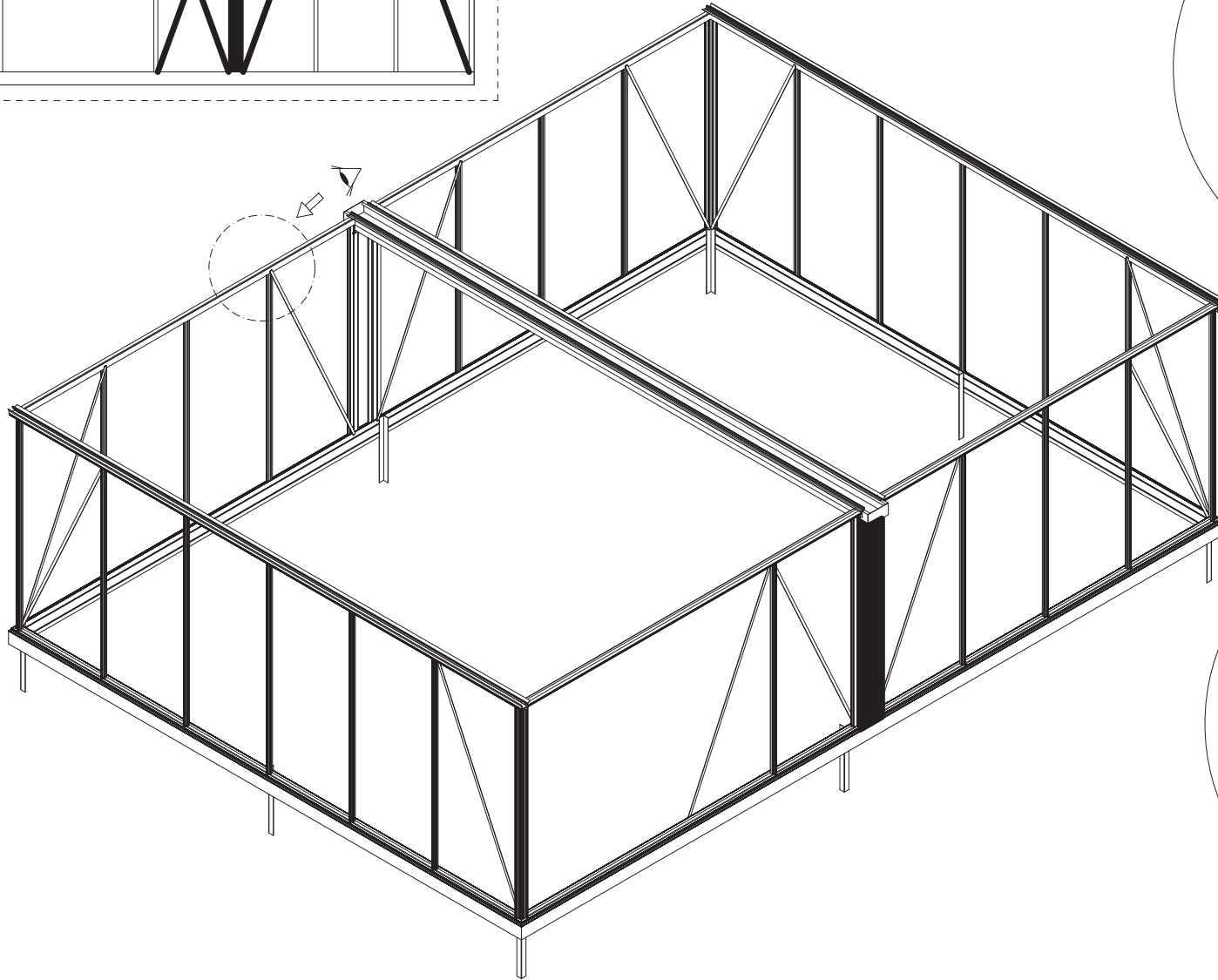
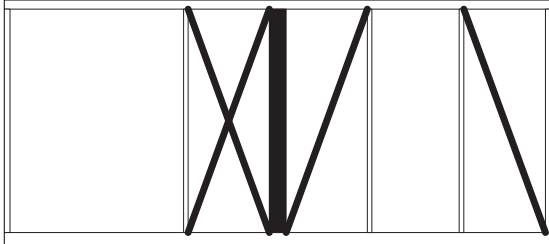




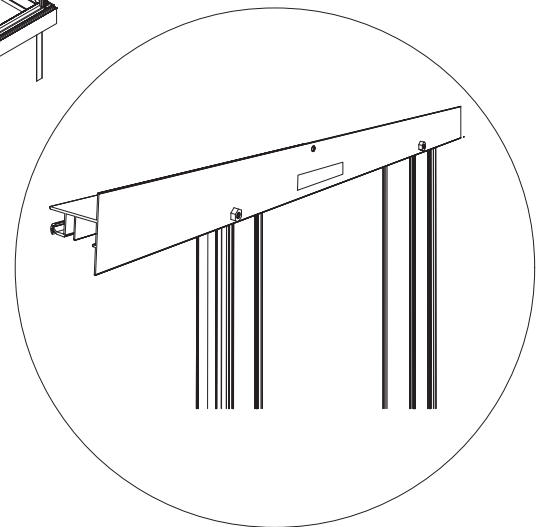
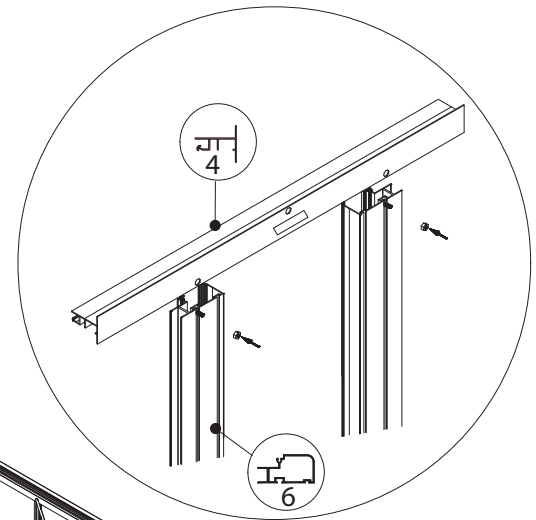
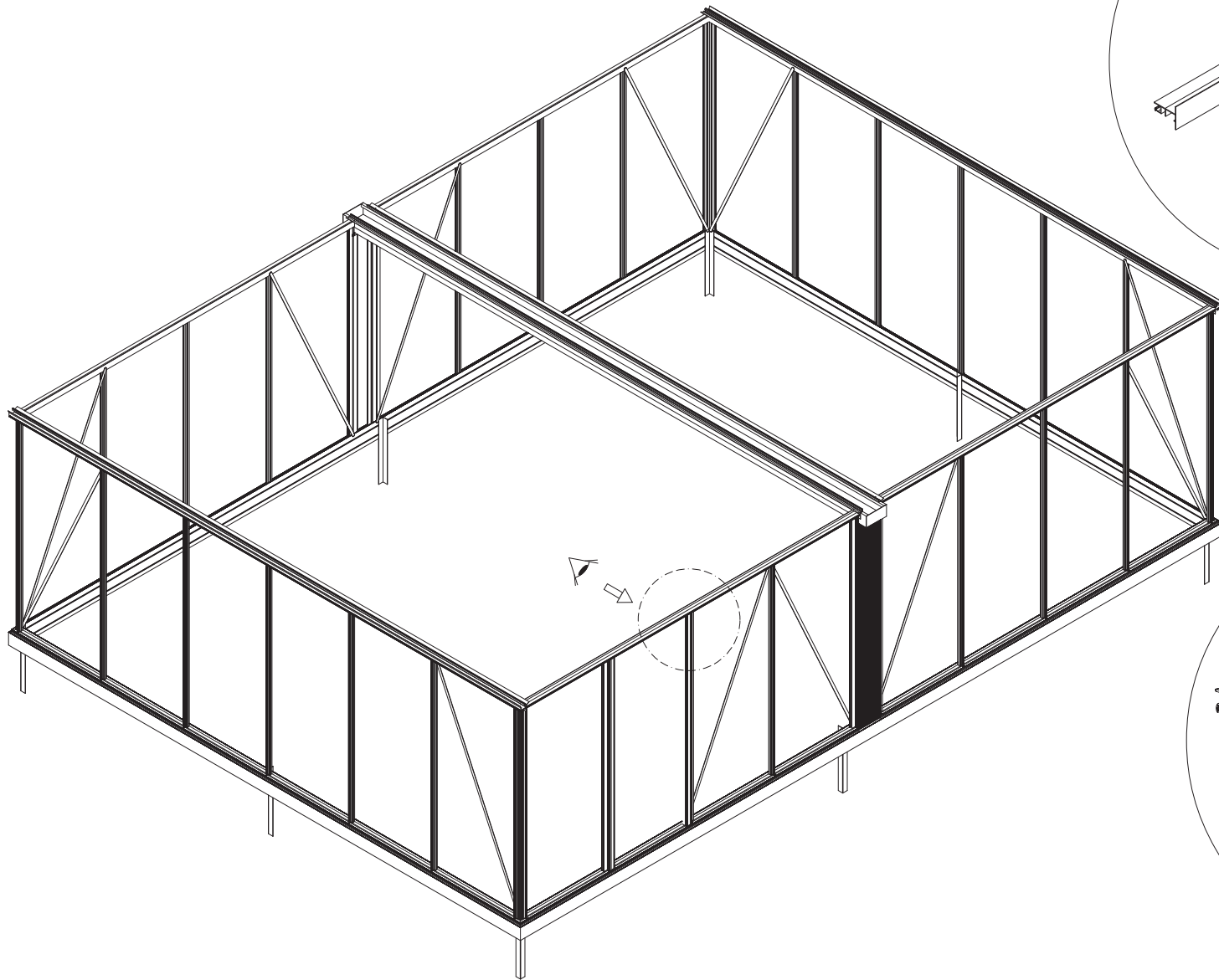


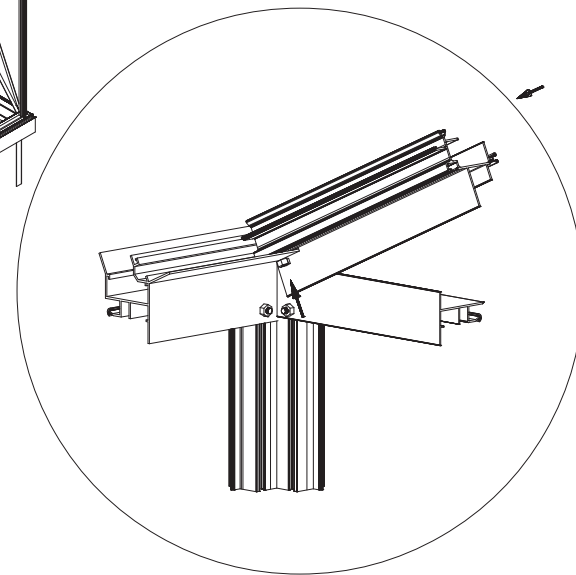
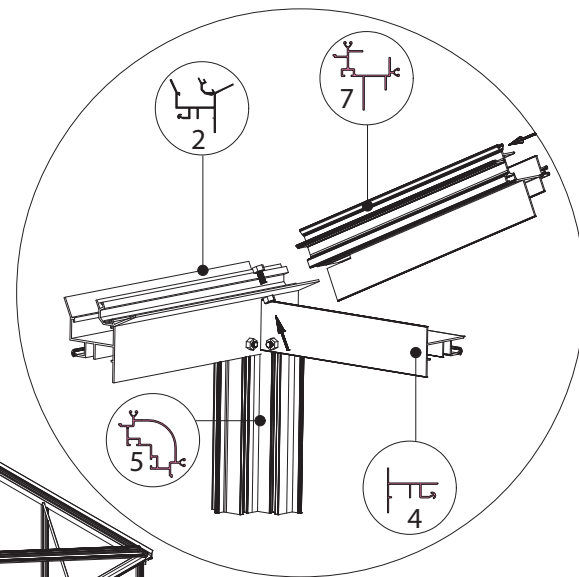
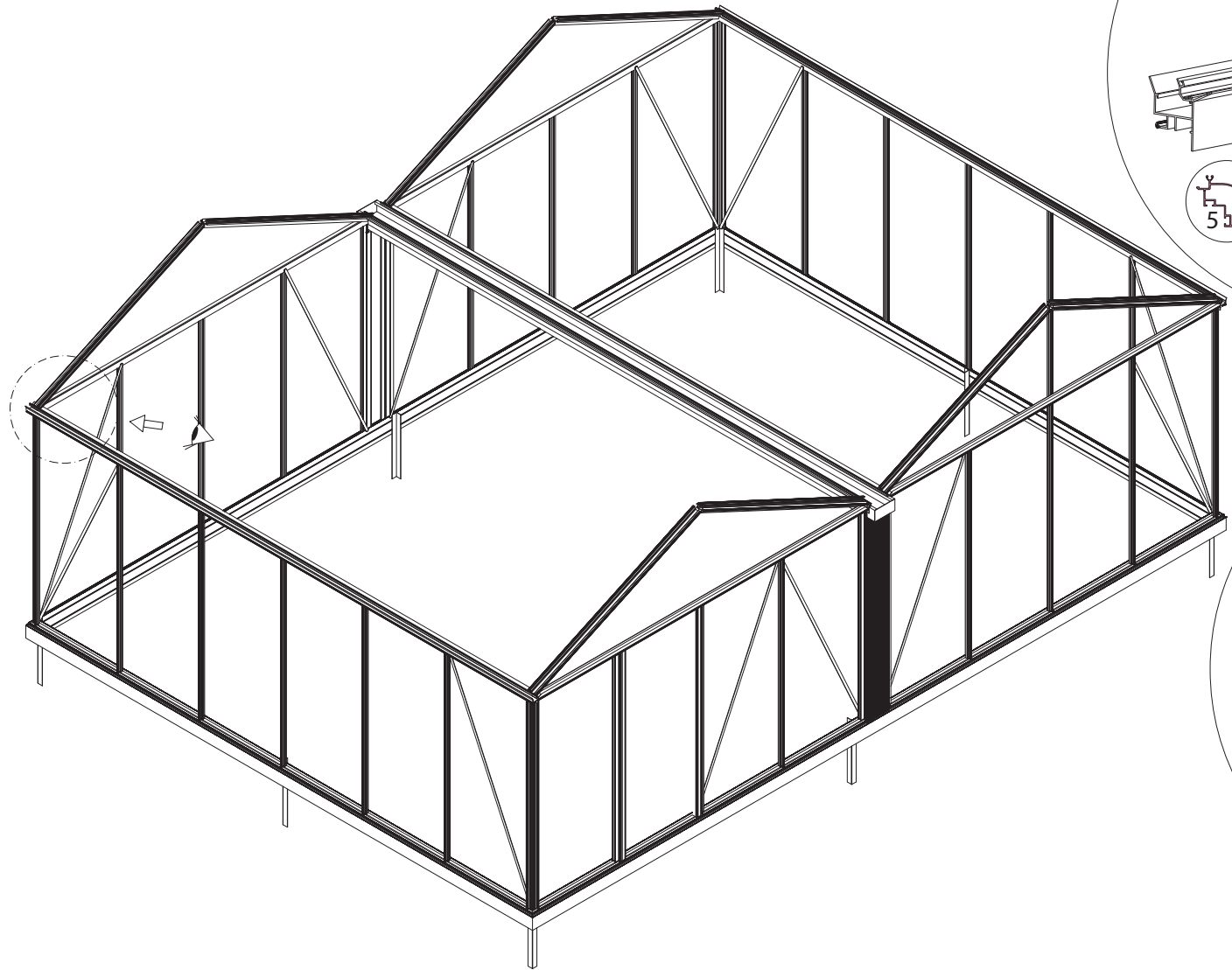


Super 4,78

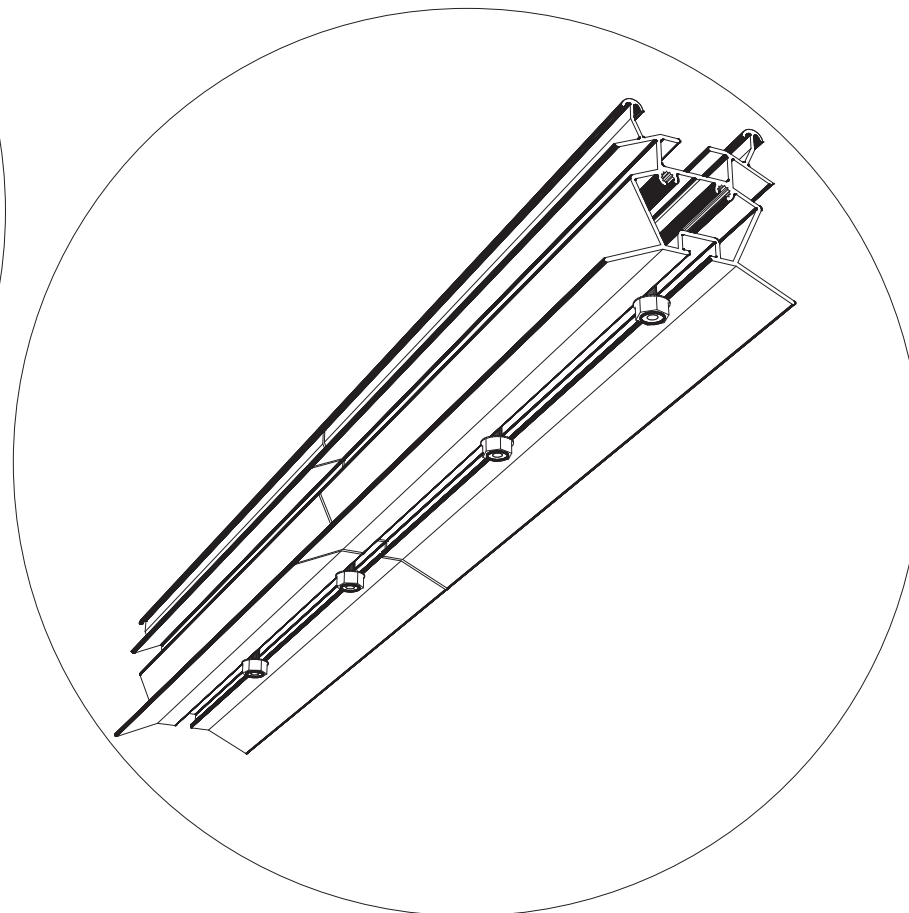
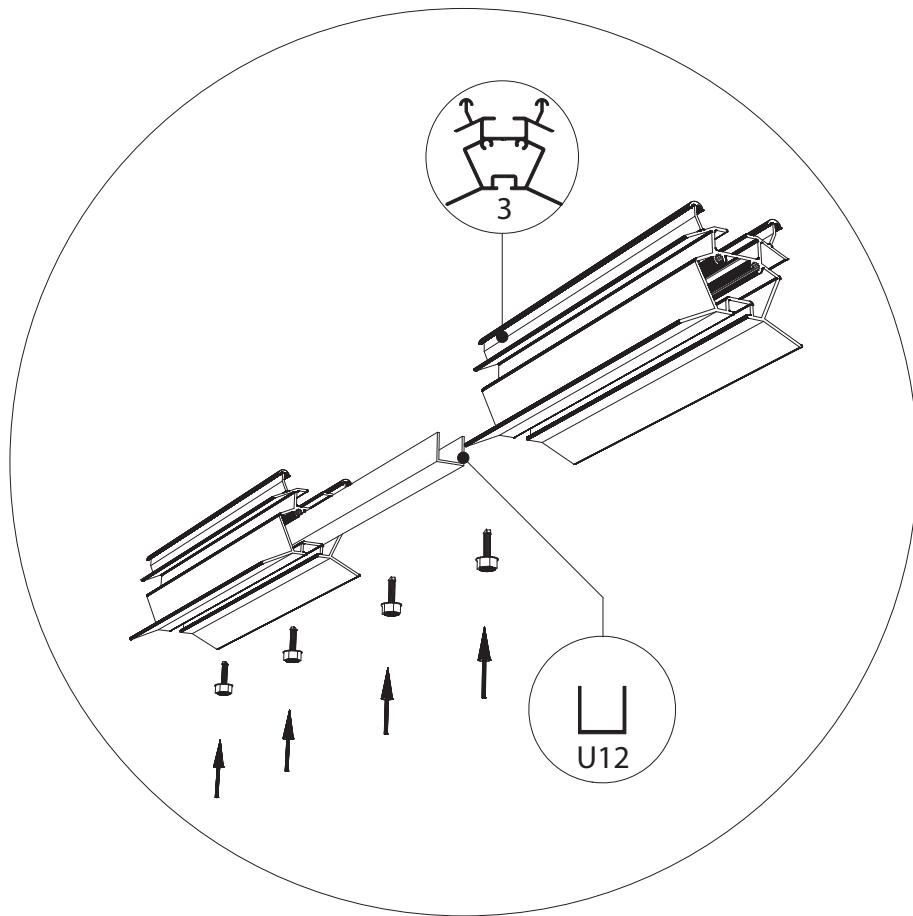


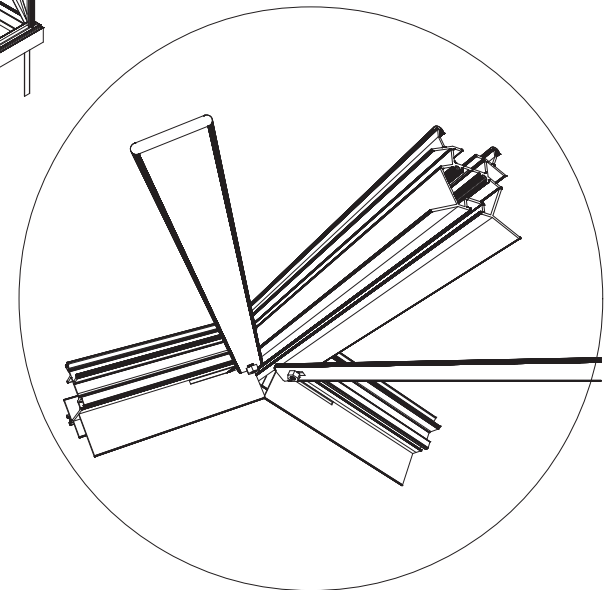
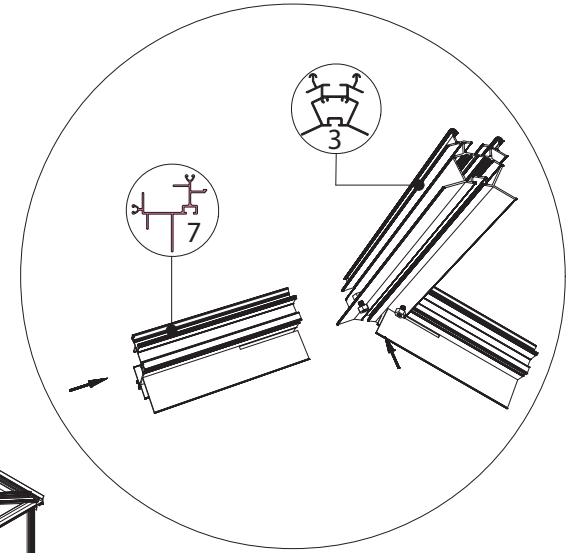
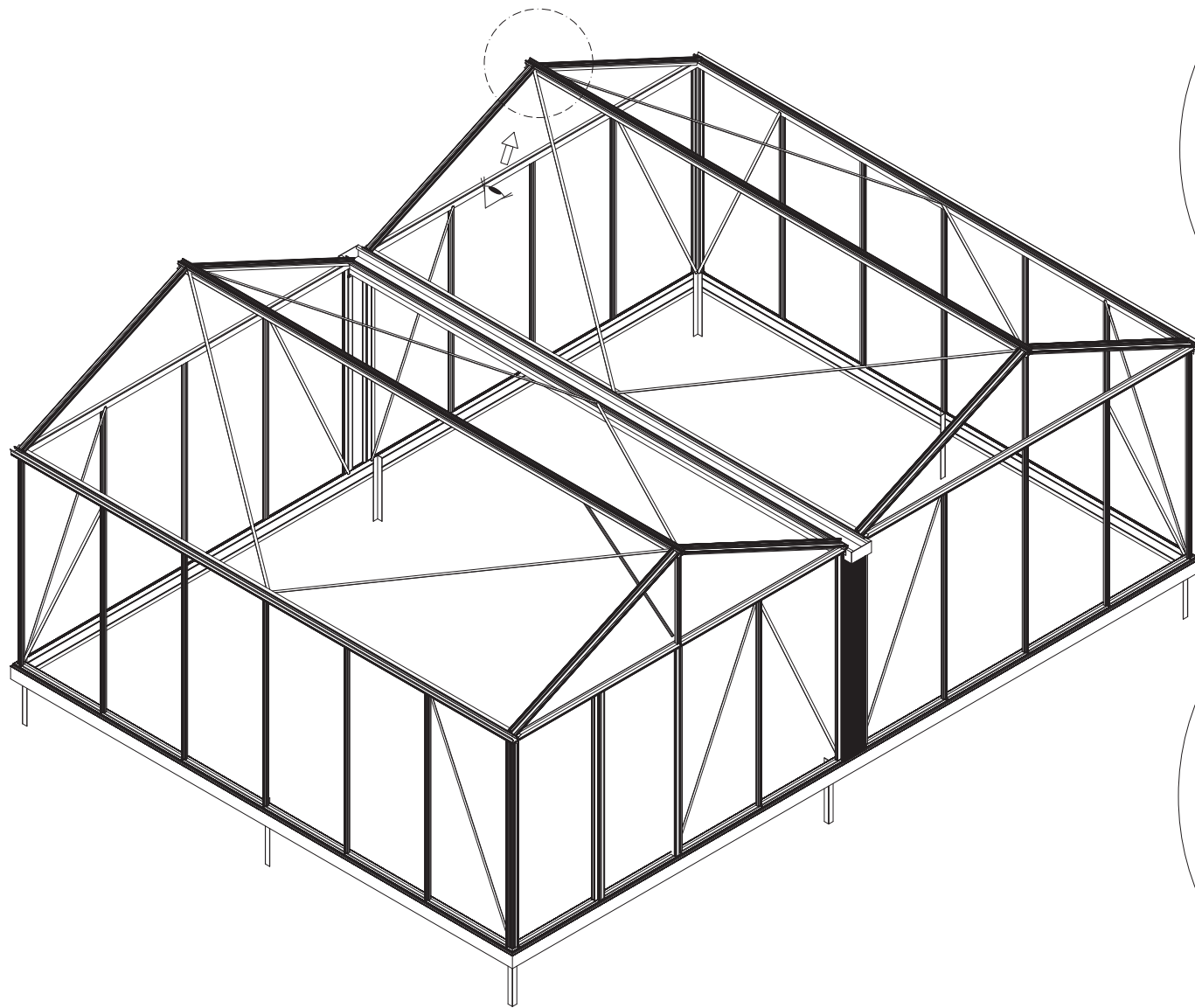


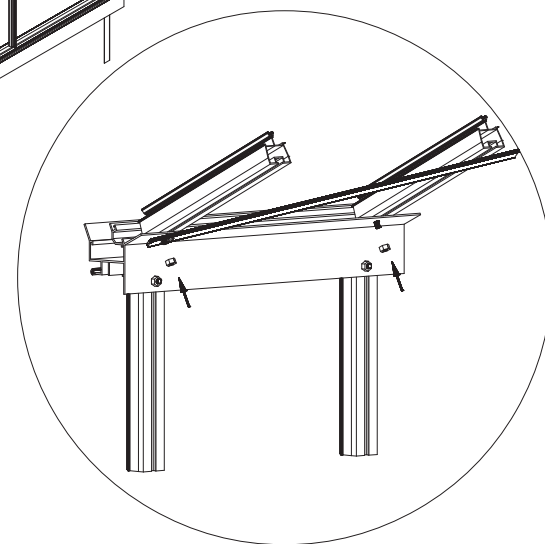
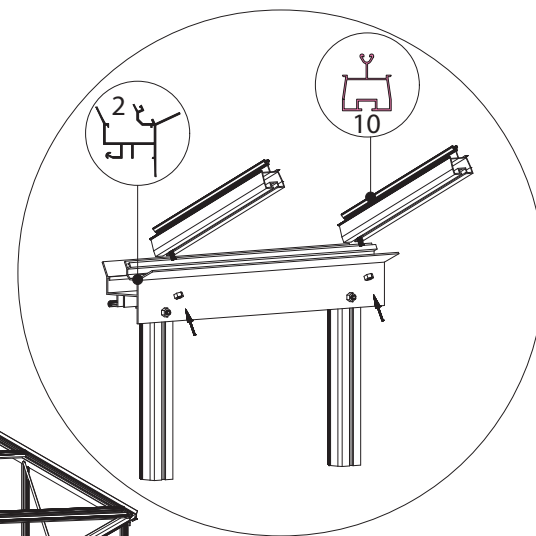
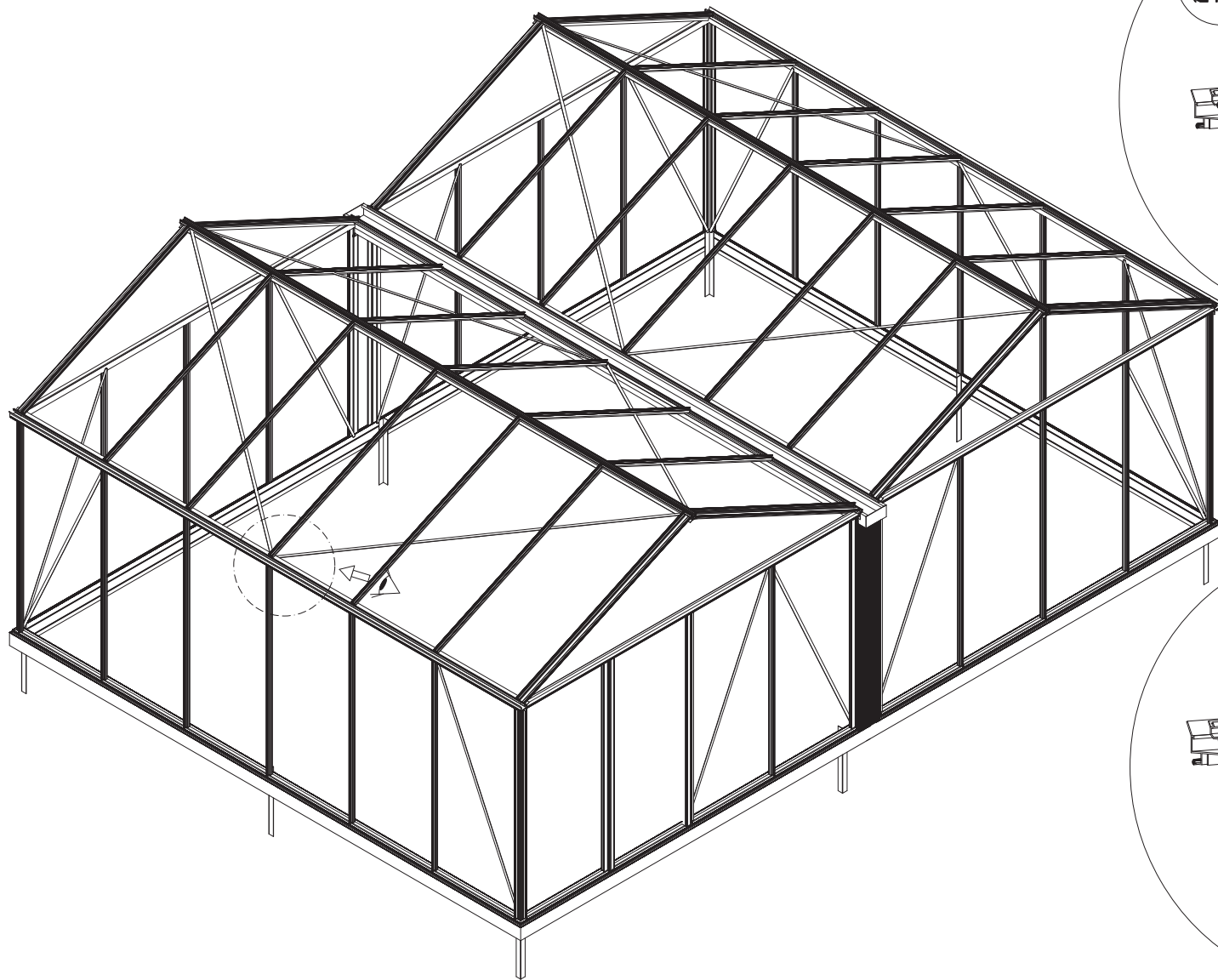


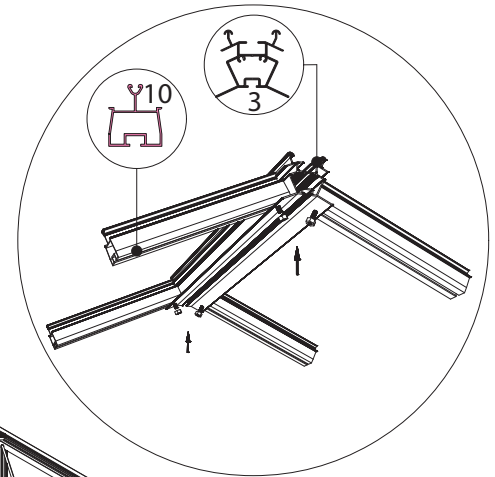
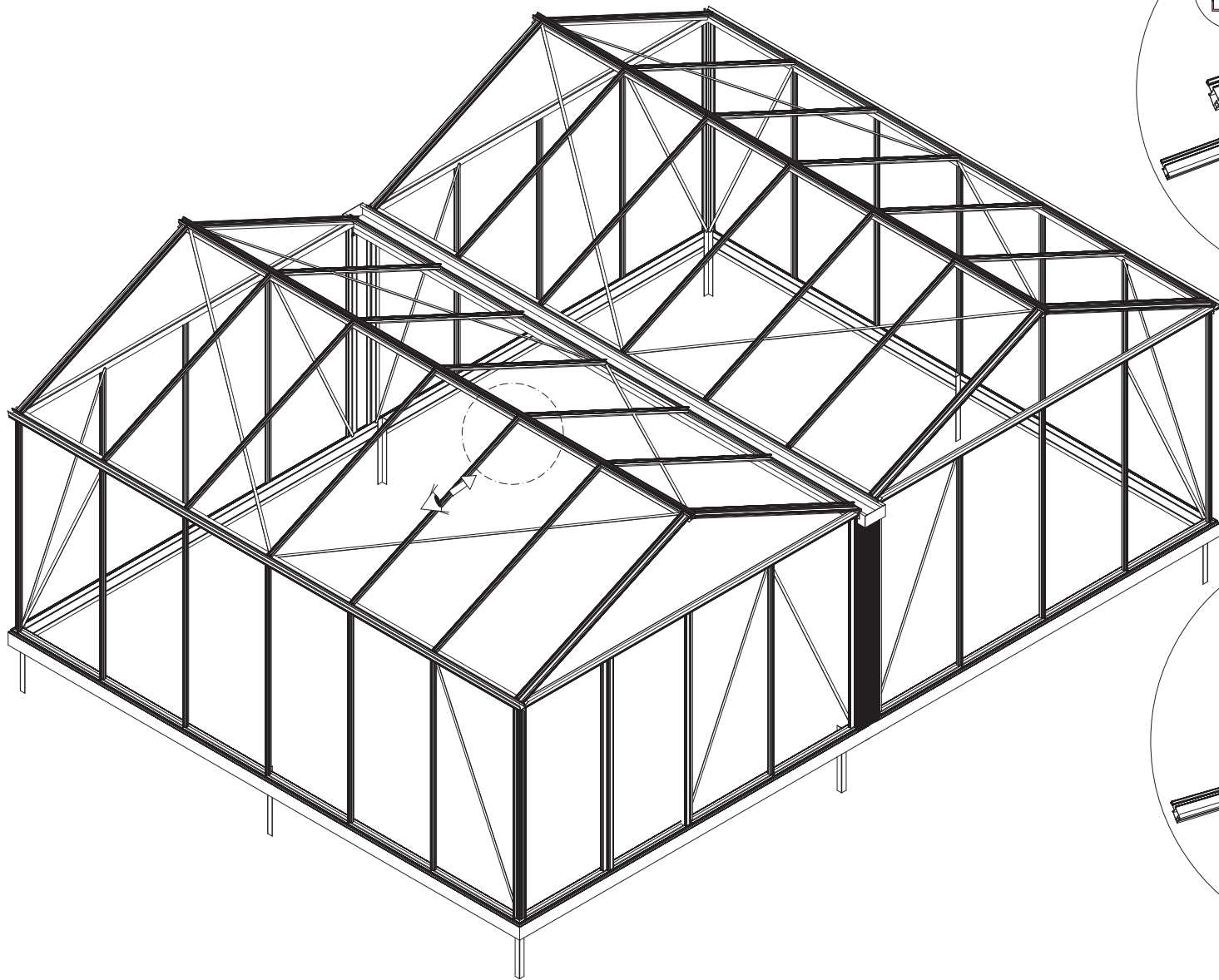


EURO-SUPER  $\geq 6,04 + 6,77 + 7,53 + 8,30$

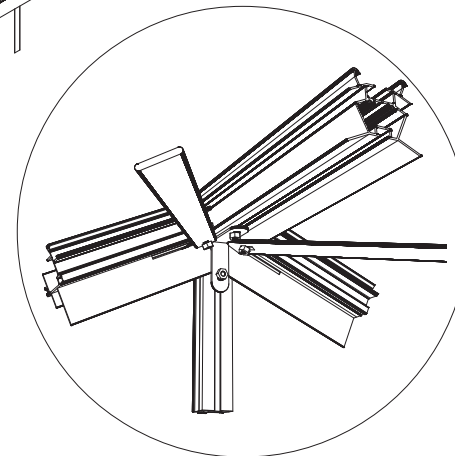
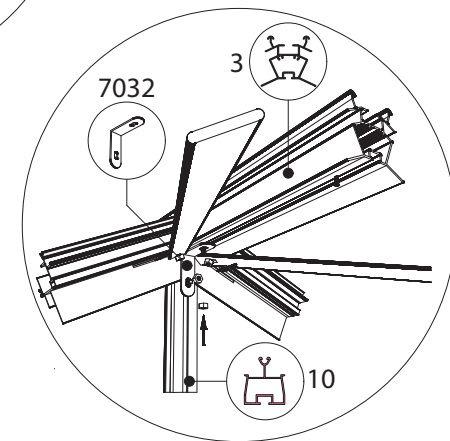
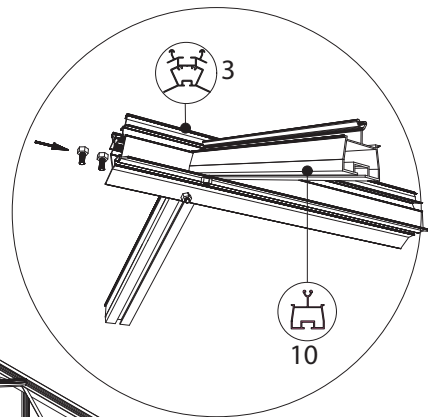
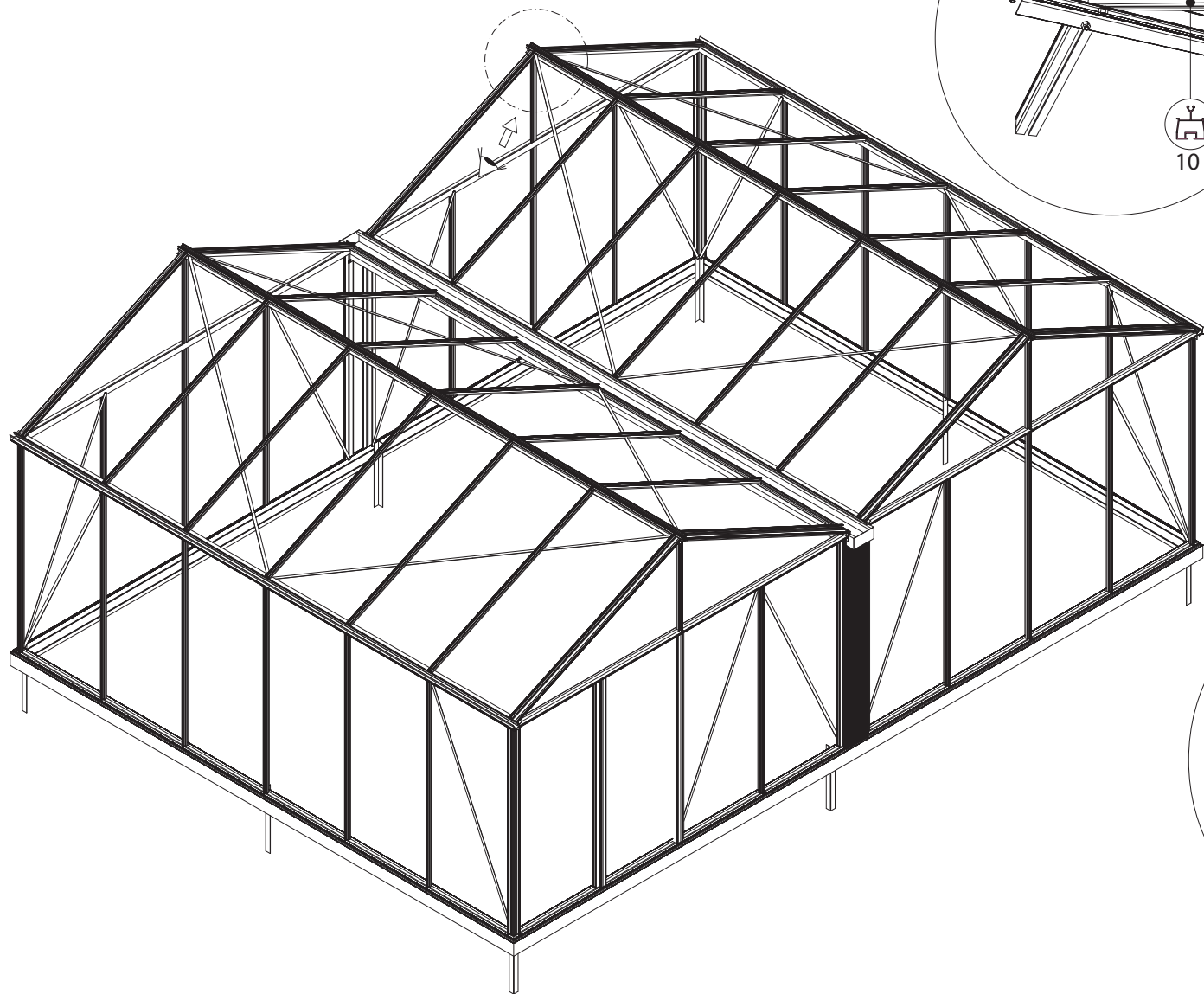


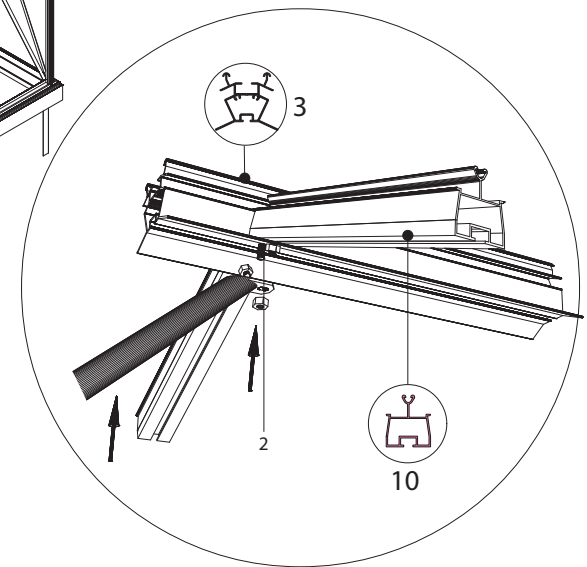
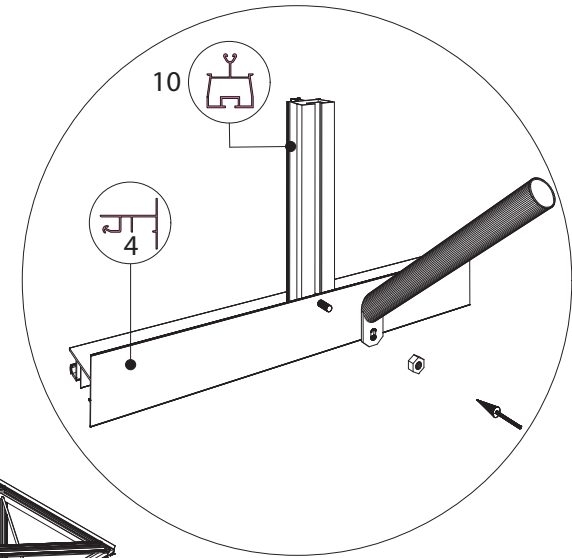
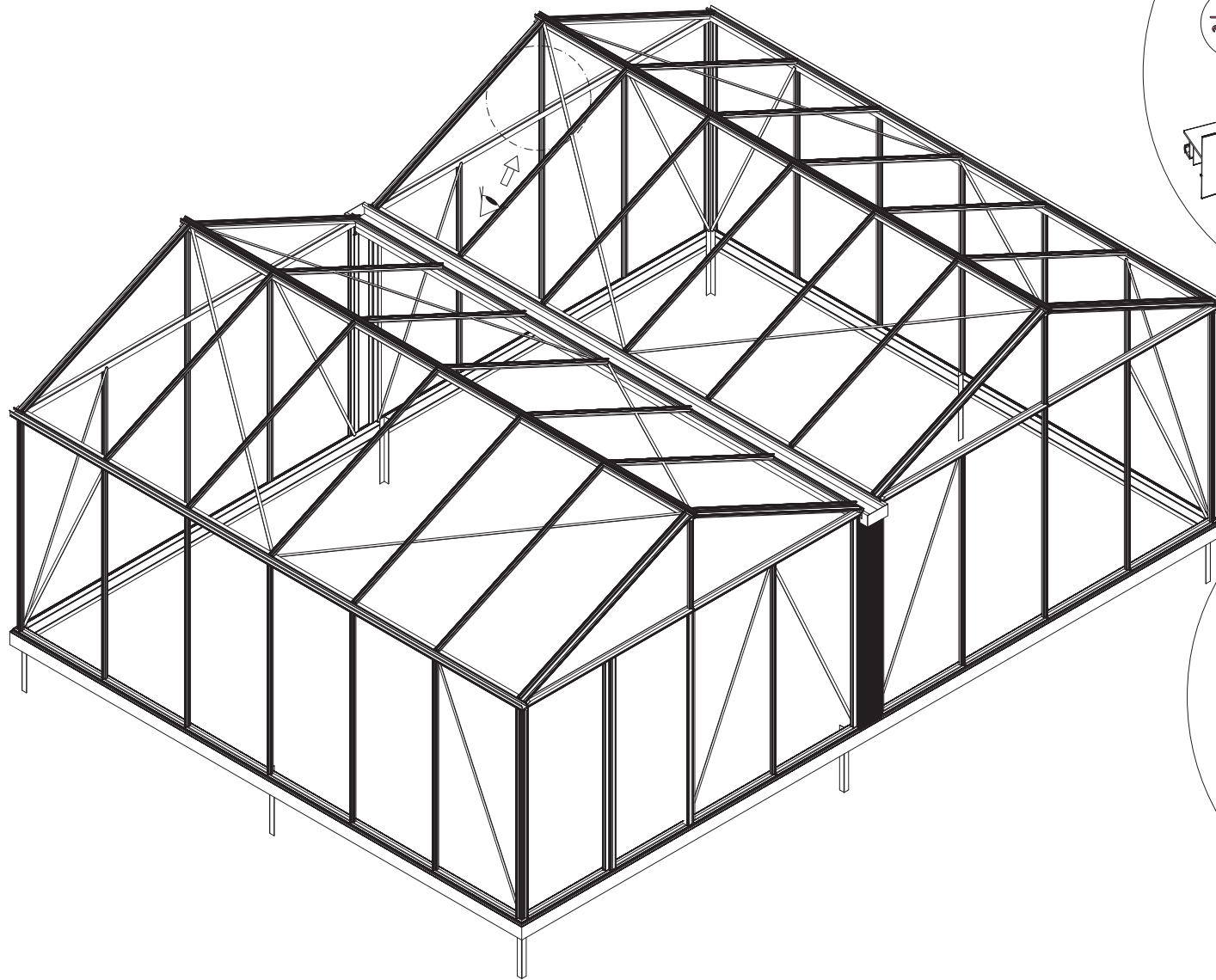




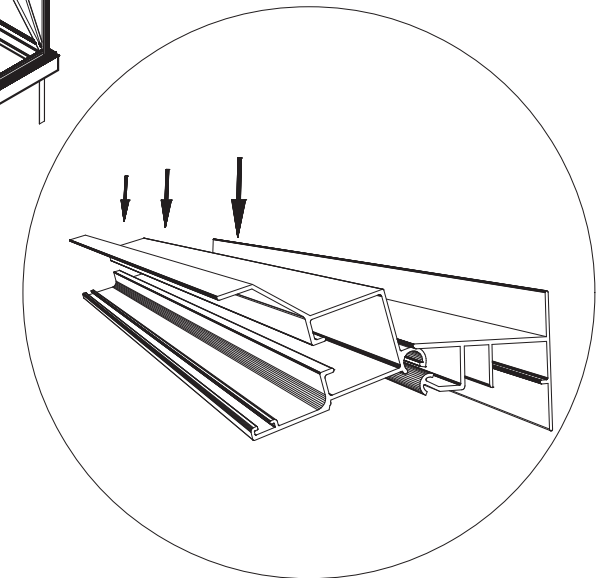
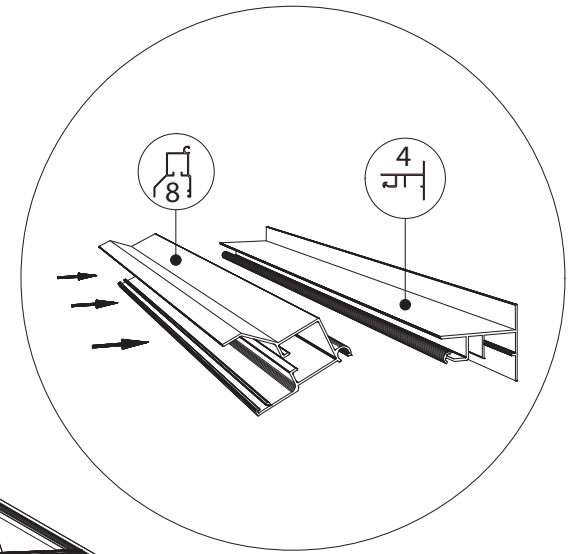
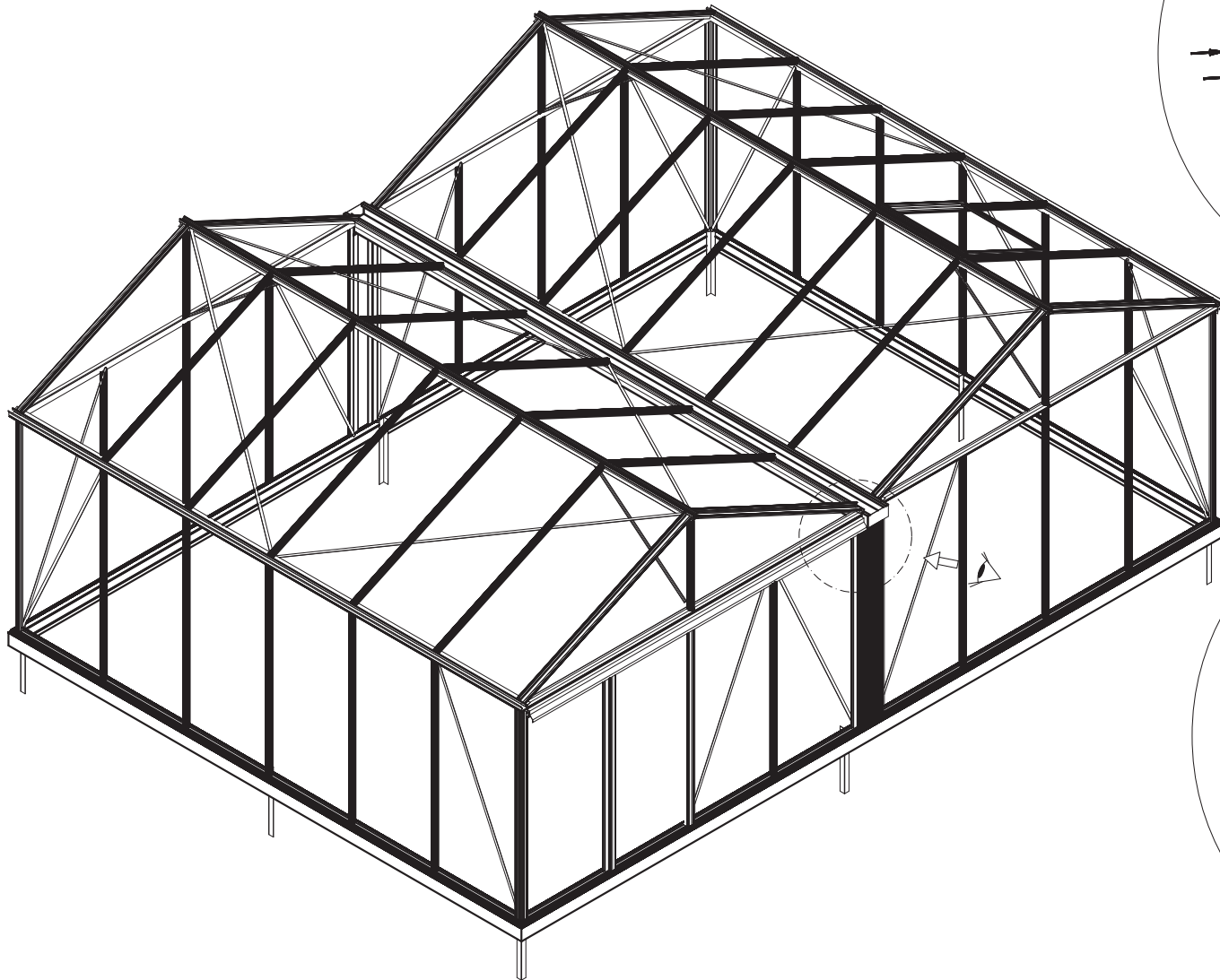


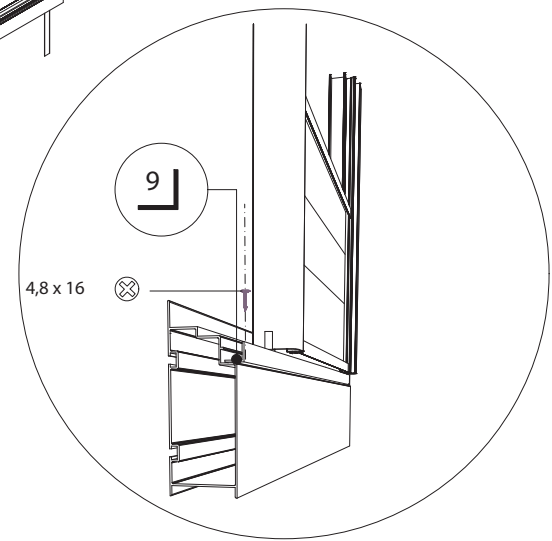
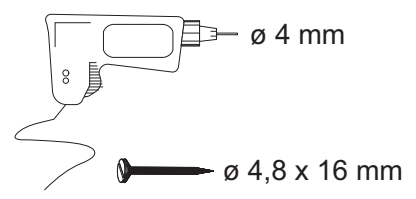
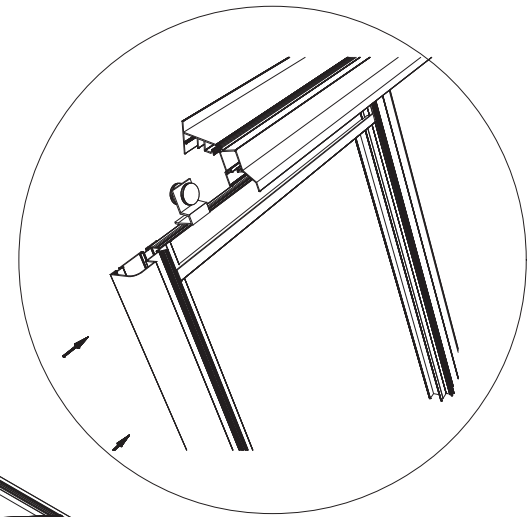
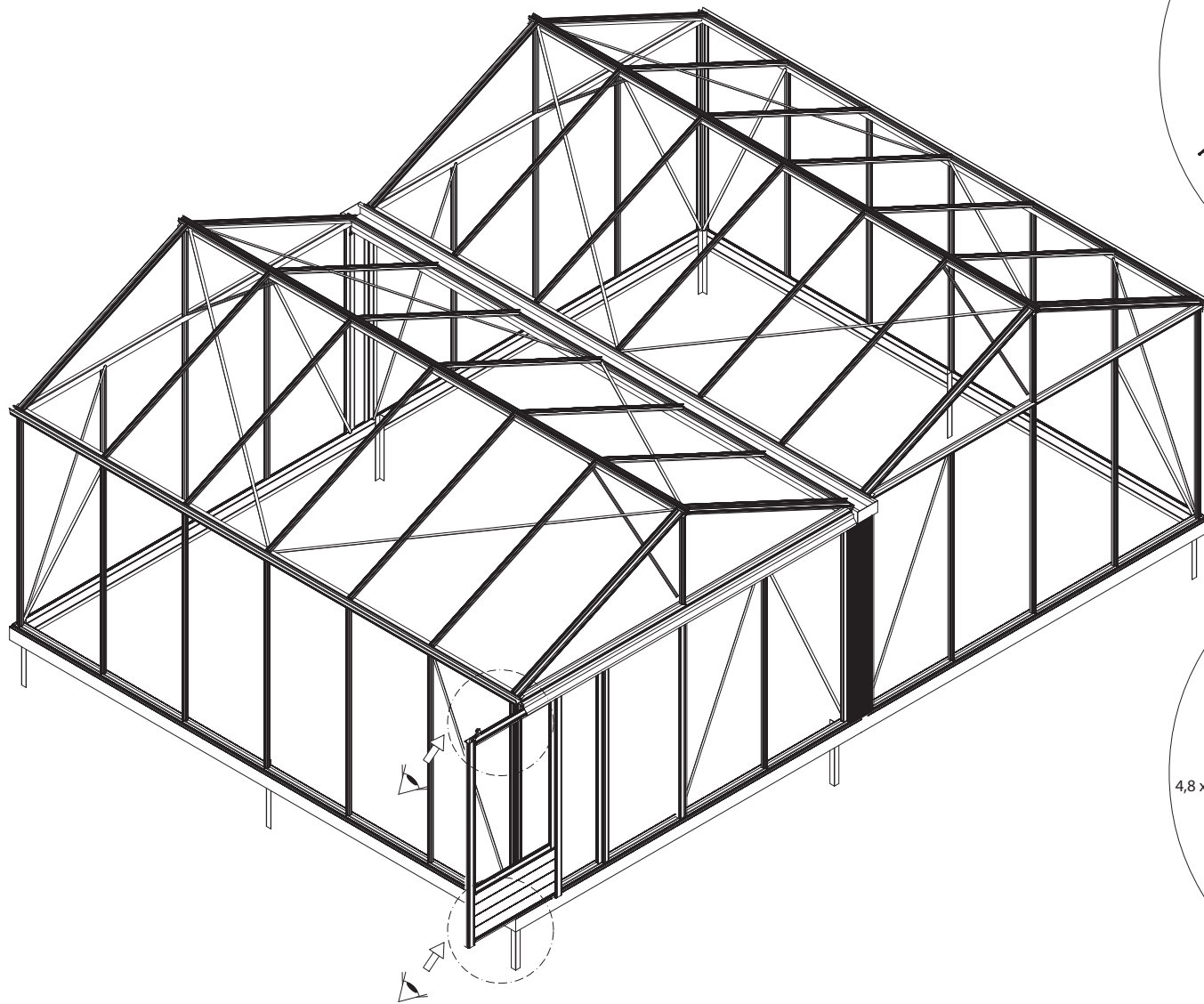




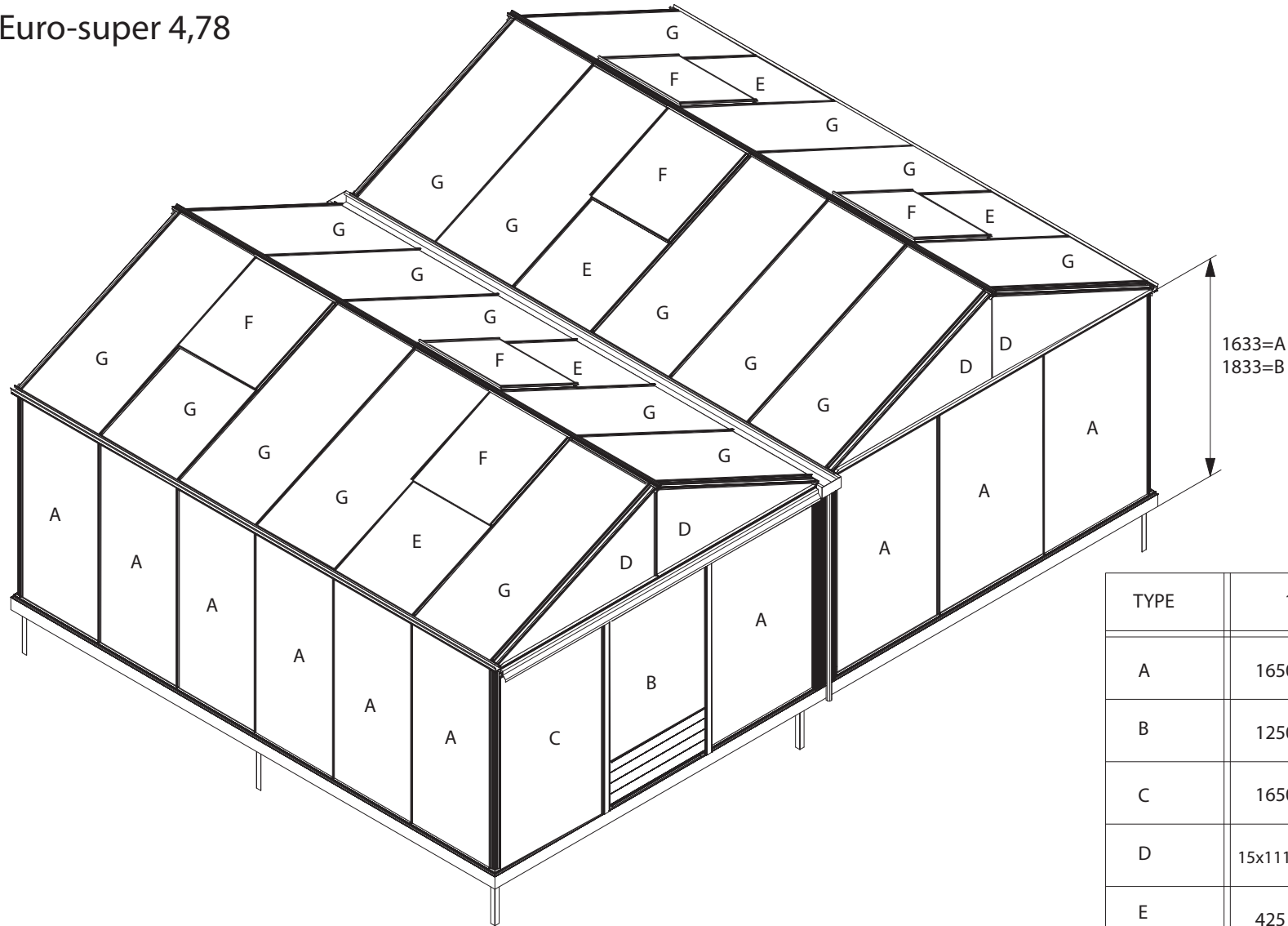






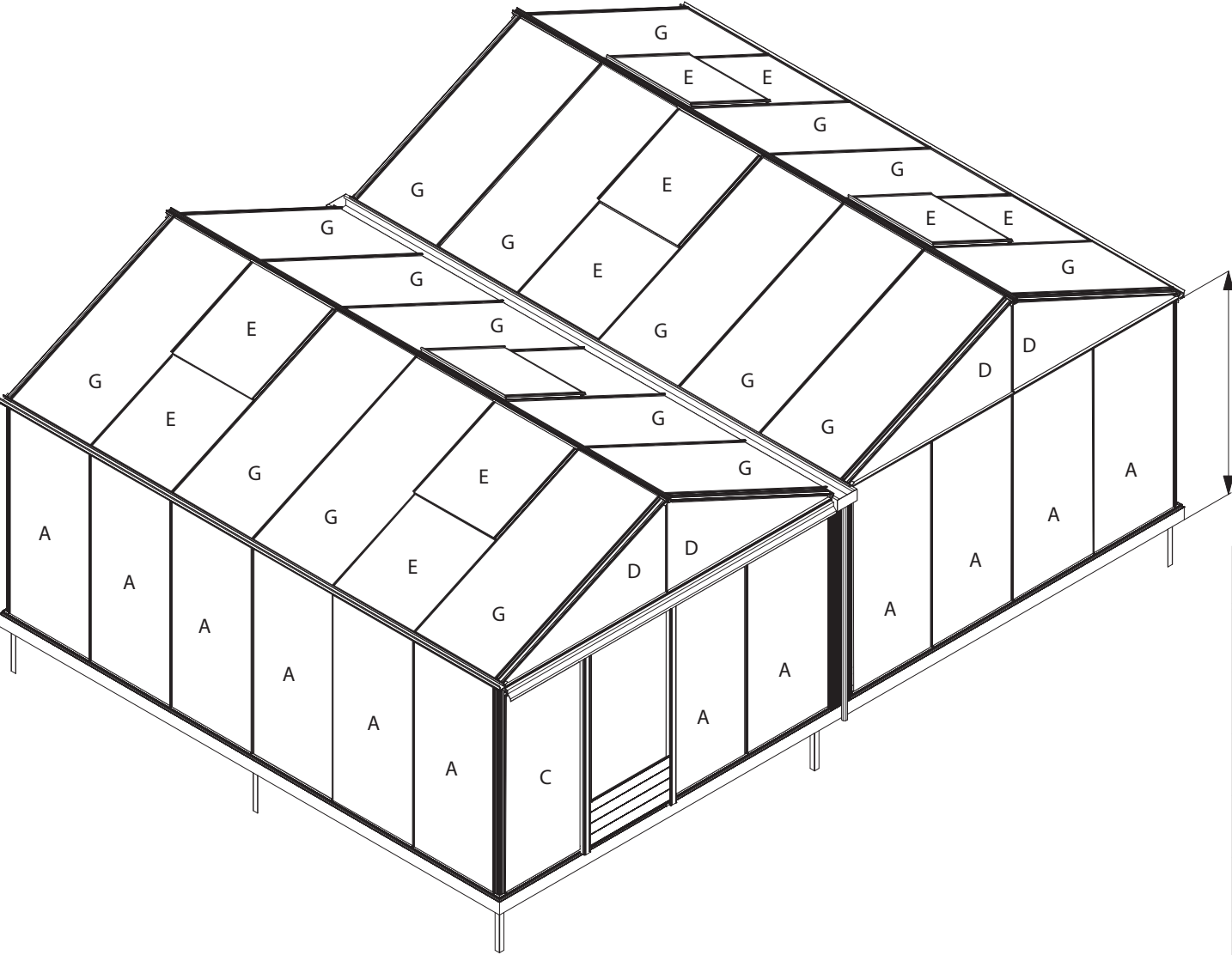


# Euro-super 4,78



TYPE	1633	1833
A	1650 x 730	1850 x 730
B	1250 x 730	1450 x 730
C	1650 x 573	1850 x 573
D	15x1115x550x11	15 x1115x550x11
E	425 x 730	425 x 730
F	825 x 730	825 x 730
G	1250 x 730	1250 x 730

Euro-super  
6,26 - 9,42 - 12,58



1633 = A  
1833 = B

TYPE	1633	1833
A	1650 x 730	1850 x 730
B	1250 x 730	1450 x 730
C	1650 x 573	1850 x 573
D	15 x 1485 x 705 x 11	
E	825 x 730	825 x 730
G	1650 x 730	1650 x 730

